

ピタッとアーム式テレビセット 突っぱり棒取付タイプ

寝た姿勢に合わせてテレビ側を見やすい位置へスーッと動かしピタッと止まる。
「ピタッとアーム」の新たな取付方法「突っぱり棒」を用意致しました！



天井と床からの「突っぱり棒」で
「ピタッとアーム」を取付可能

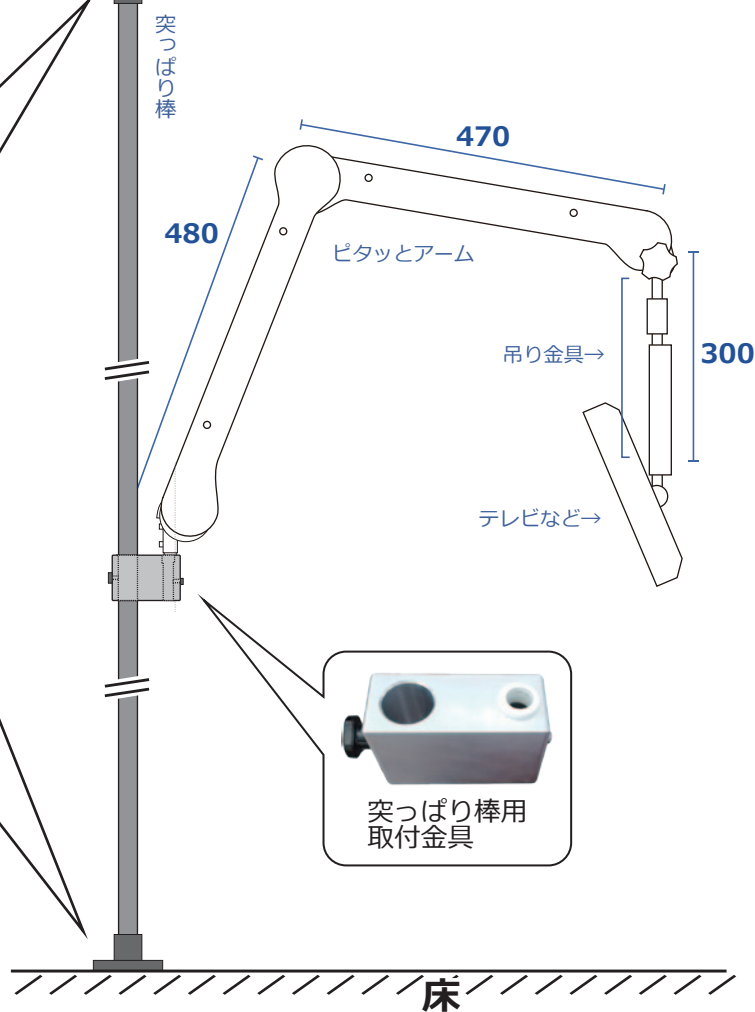
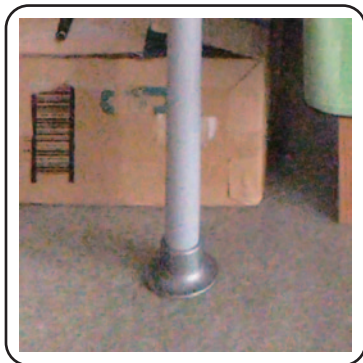
ピタッとアーム部材質

アーム本体 鉄（焼付け塗装）

アームカバー プラスチック

天井

イメージイラスト



突っぱり棒用
取付金具

その他にもピタッとアーム
取付方法を用意しています

