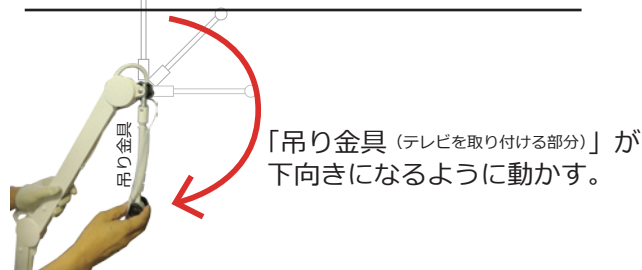


ピタッとアーム タブレット端末取付金具 取付方法

①梱包状態から、輪ゴム・緩衝材・ビニタイを外します。
支えながらゆっくりとアームを広げてください。

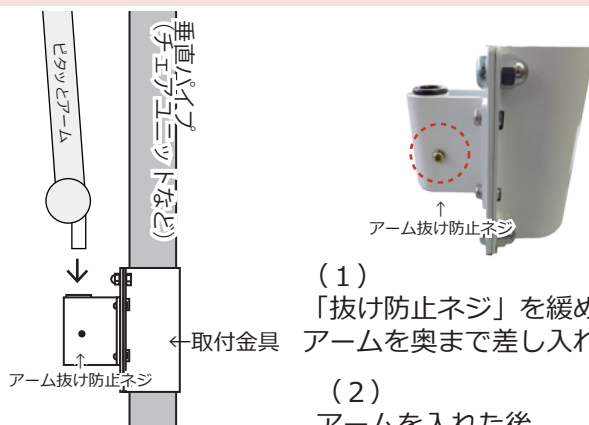


強力なバネを使用しています。支えないと勢いよく開きますのでご注意ください。



「吊り金具（テレビを取り付ける部分）」が下向きになるように動かす。

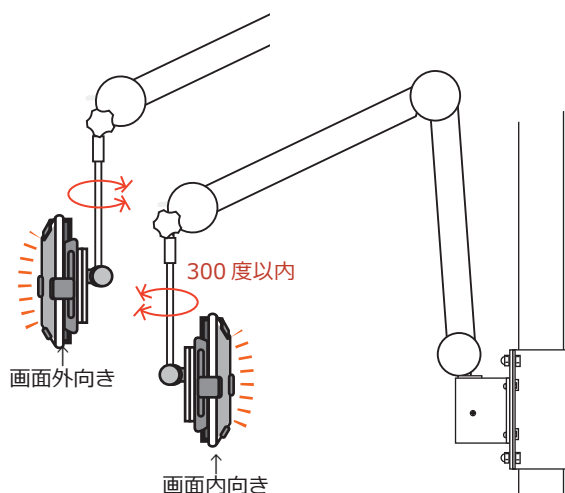
②ベッドへ設置した取付金具へアームを取付け



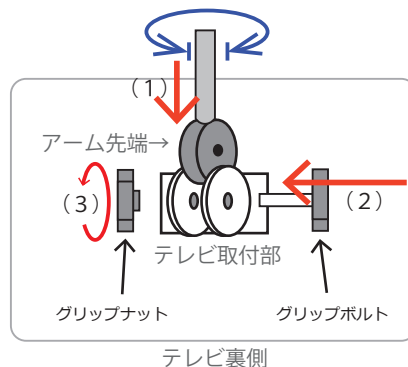
- (1) 「抜け防止ネジ」を緩めてから、アームを奥まで差し入れる
- (2) アームを入れた後、「抜け防止ネジ」を締めるとアームが抜けなくなります。

③アームに取付ホルダーを取り付ける

ご希望の端末向きに合わせて、吊り金具の回転を調整して、アームに設置下さい。



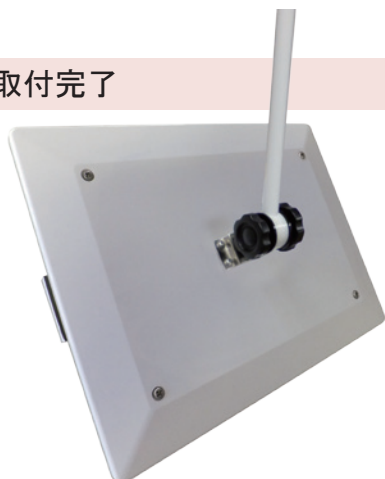
吊り金具は 300 度以内だけ回転出来ます。
使用する画面向きを中心に十分に回転するように調整



1. テレビ画面がアームの内向き・上下向きが正しい事を確認して、**アーム先端**に**テレビ取付部**にはめます。
※「テレビ裏穴」「アーム先端の穴」を貫通位置へ
 2. **グリップボルト**を奥まで通す。
反対から出たボルトへ**グリップナット**をはめて、両側からしっかり締める。
- ※ボルトを通す方向は左右どちらからでも可

グリップボルトは限界までしっかりと締めてください。
より力が入るよう「手袋」の使用を推奨。

④取付完了



「取付ホルダー」「タブレット端末」がしっかりと取付できているか確認できれば、取り付け作業完了です。

タブレット端末の取り外す際は、
端末を支えて落下しないように注意して下さい。

取付金具について、タブレットはめ込み方法の詳細については別紙の説明書も参照下さい。

ピタッとアーム タブレット端末取付金具 取付方法

①梱包状態から、輪ゴム・緩衝材・ビニタイを外します。
支えながらゆっくりとアームを広げてください。



「吊り金具 (テレビを取り付ける部分)」が
下向きになるように動かす。

②ベッドへ設置した取付金具へアームを取付け

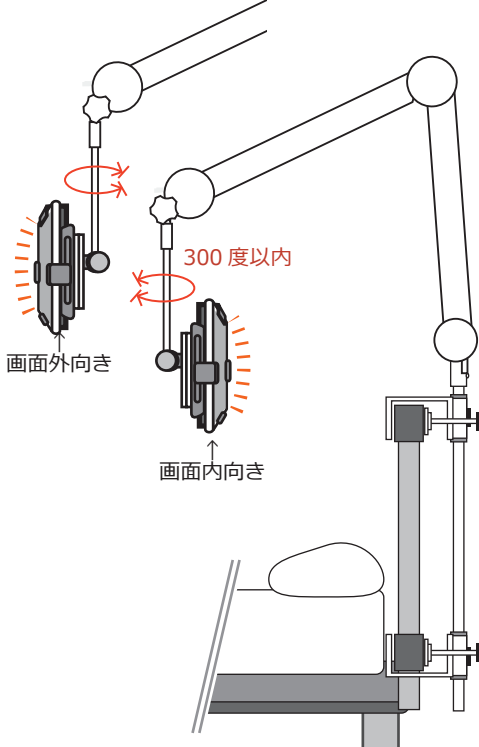


取付金具がしっかり固定を確認して、
パイプ上部のネジを締めアームを奥まで刺し
ネジを締める。アームが抜けなくなります
写真例はベッドホルダー

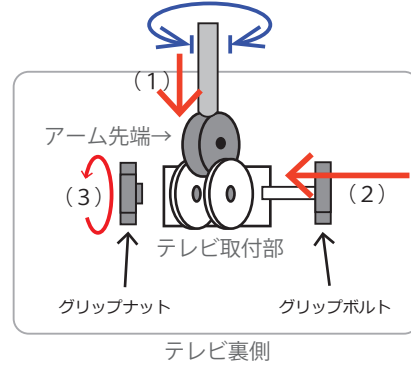
取付金具の上部の穴にアームを奥まで差ししてボールのボルトを締める。締めるとアームが抜けなくなります。

③アームに取付ホルダーを取り付ける

ご希望の端末向きに合わせて、吊り金具の回転を調整して、アームに設置下さい。



吊り金具は 300 度以内だけ回転出来ます。
使用する画面向きを中心に
十分に回転するように調整



1. テレビ画面がアームの内向き・上下向きが正しい事を確認して、**アーム先端にテレビ取付部**にはめます。
※「テレビ裏穴」「アーム先端の穴」を貫通位置へ
2. **グリップボルト**を奥まで通す。
反対から出たボルトへ**グリップナット**をはめて、両側からしっかり締める。

※ボルトを通す方向は左右どちらからでも可

グリップボルトは限界までしっかりと締めてください。
より力が入るよう「手袋」の使用を推奨。

④取付完了



「取付ホルダー」「タブレット端末」がしっかりと
取付できているか確認できれば、取り付け作業完了です。

**タブレット端末の取り外す際は、
端末を支えて落下しないように注意して下さい。**

取付金具について、タブレットはめ込み方法の詳細については
別紙の説明書も参照下さい。