

目線に合わせてモニタを簡単高さ調節



つまみを外側に引っ張ったままアームを動かすと高さ調節できます。



左右に180°稼働! モニタの位置を自由にアレンジ



画面の向きを上下に180°調節可能



画面の向きを左右に調節可能



モニタを360°回転可能



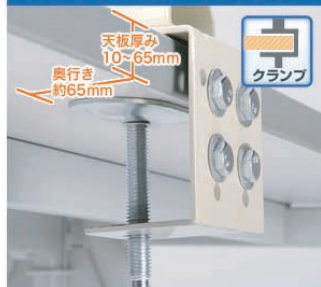
モニタ取り付け部



ケーブルをアーム部に収納



クランプ(天板取り付けタイプ)

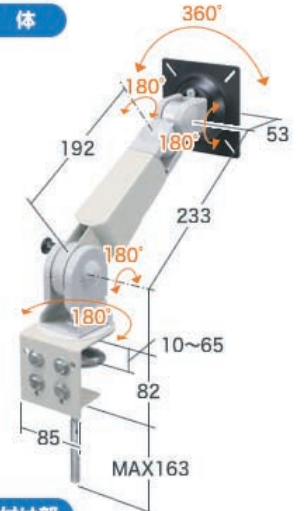


その他・サイズ

背面画像



本体



取り付け部

