

ピタッとアームの取付金具一覧

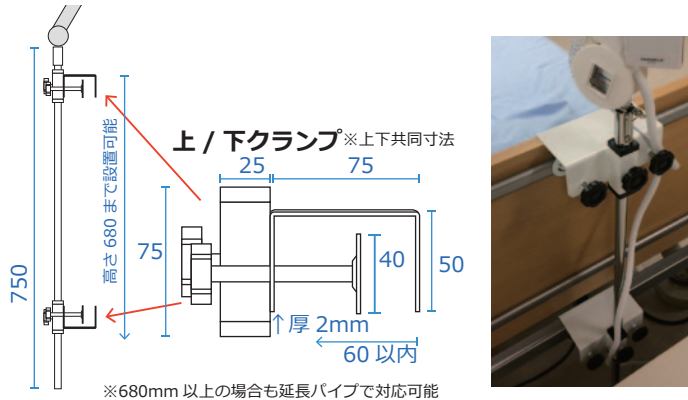
ベッドの形状やご入用状況に合わせて、これら取付金具をお選びください。
各取付金具の詳細・取付方法・取付可否はそれぞれの案内を参照下さい。

ベッドホルダー

LG-101

標準的な取付金具。最も多く採用されています。
ヘッドパネルの上下から挟み込み固定する。

側面

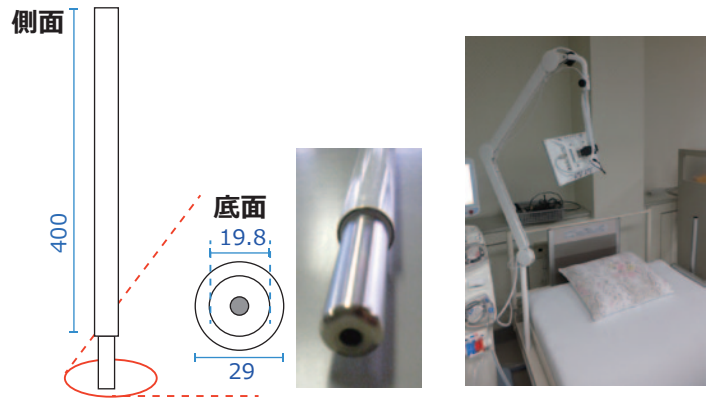


ベッド柵穴用

LG-201

ベッド柵用穴を使用してアームを取付ける方法です。

側面



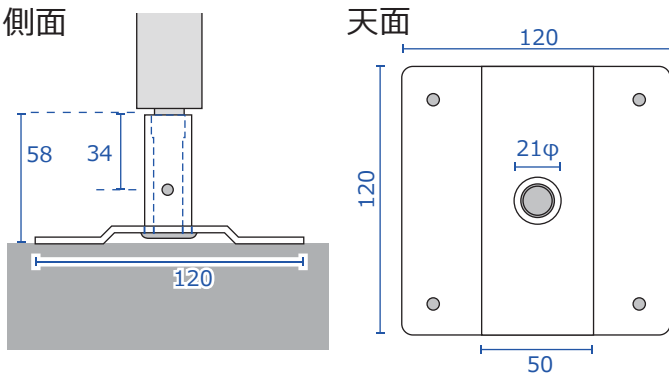
水平面用 (カウンター上面など)

LG-301

ベッド自体には取付けずに、
ベッド近くのカウンター上面などへ取付けて使用する場合。

※ネジで固定する為、設置部にネジ穴を開けます。

側面

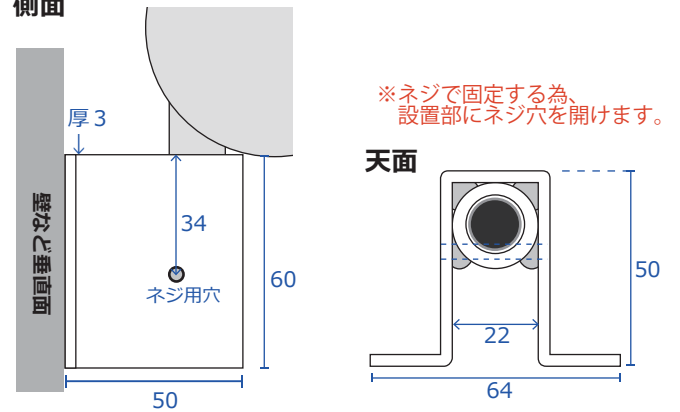


垂直面用 (壁・カウンター側面など)

LG-401

壁やカウンター側面など垂直面に取り付ける場合。

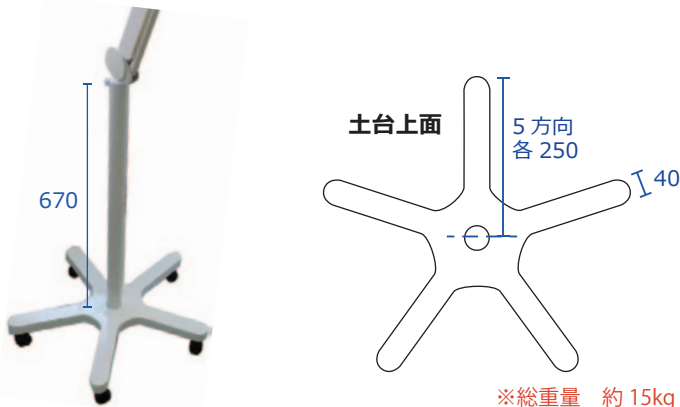
側面



自立スタンド

LG-WSS-D

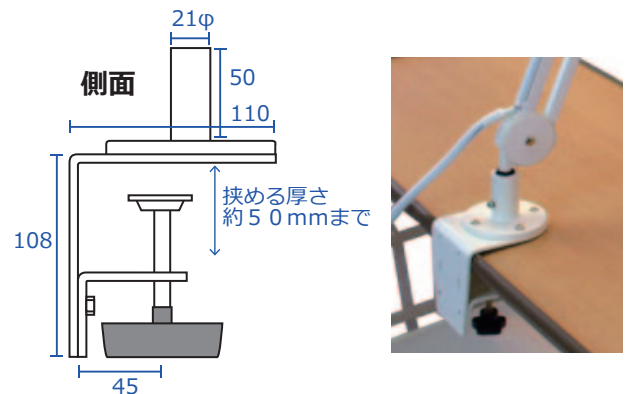
床から立てアームを自立させるスタンド。
キャスター付で、移動も可能。
※サイズが大きく重量もある為、他より高価です。



オーバーテーブル用

LG-701

テーブルなどに挟み込んで取付



※写真は現在の形状と部分的に異なる場合有り、イラストは簡略化しています。取付方法・用途・サイズ感の参考としてご覧ください。
※記載の品番は、取付金具のみを表すものです。