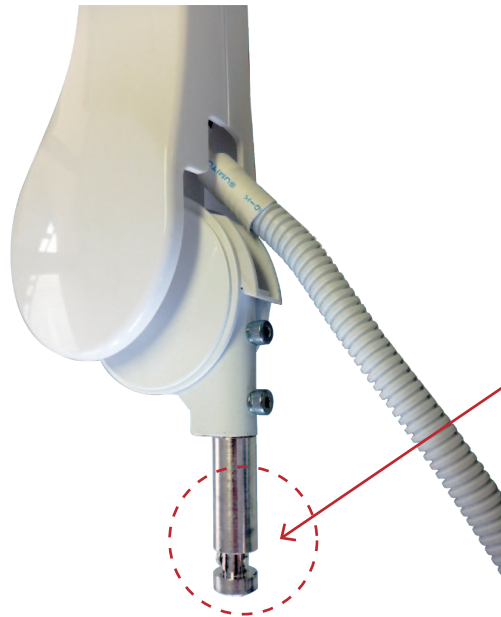
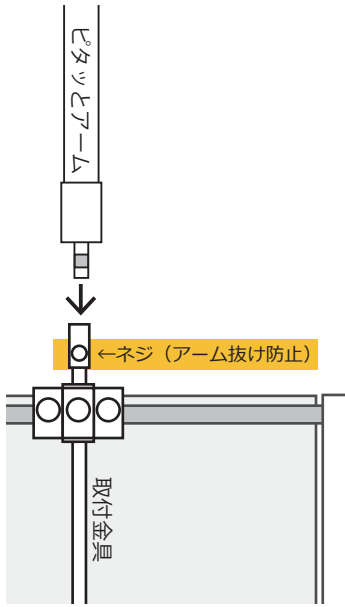
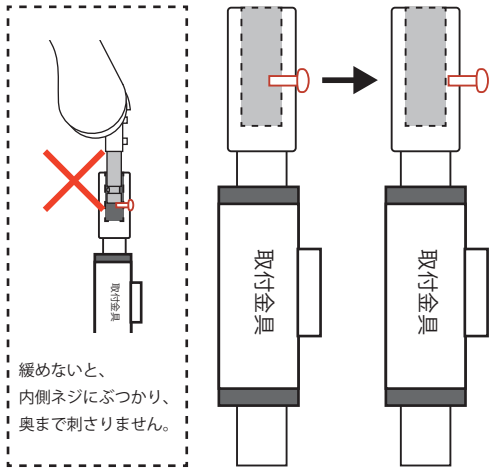


取付金具の横のネジ（抜け防止ネジ）がアーム下部のくぼみにはまる事で、アームが引き抜け無くするものです。必ずご確認ください。

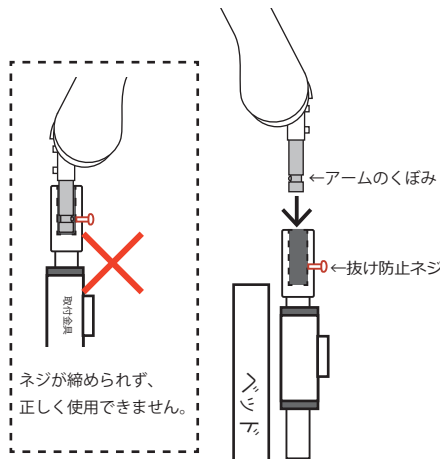


■ 抜け防止ネジに関する注意項目

① ネジを緩めて、アームが奥まで刺さるようにします。

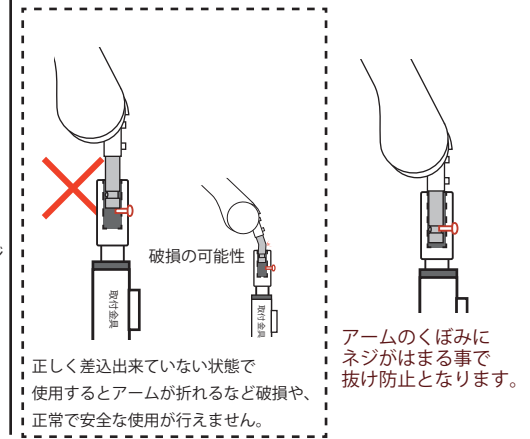


② 「アームのくぼみの向き」と、「取付金具のネジ向き」を、ベッドの外向きになるように合わせます。



③ アームをしっかりとお奥まで差し込み、抜け防止を最後まで、締めます。

奥まで刺さりにくい場合もありますが、垂直にゆっくりと刺し込めば入ります。



最後に、正しく設置出来ているかご確認ください。

- ・アームは奥まで刺さっているか
- ・ネジは最後まで締まっているか
- ・アームが引き抜けないか
- ・アームを左右前後に正常に動かせるか

本紙はアームの抜け防止に重点を置いて解説した資料です。全体の取付方法・使用法は別途案内資料が御座います。

