

「14インチテレビ」の取付と配線方法

«「ピタッとアームを取付金具で設置」した後より行って下さい»

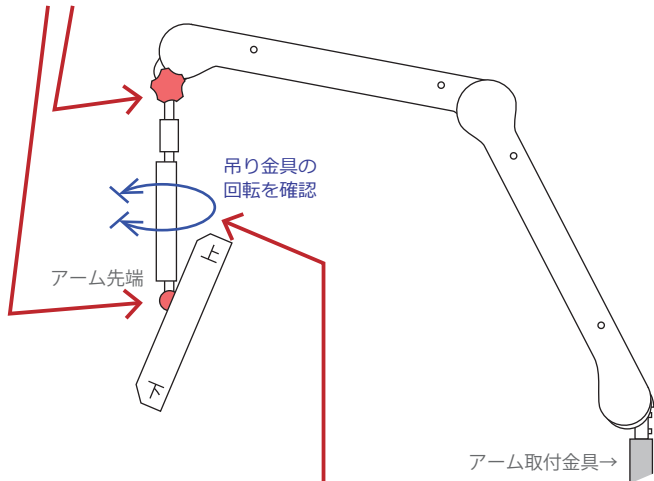
※本紙の図は例です。テレビ機種によって本体形状・端子の位置・ケーブル種類は異なりますが設置の流れは同じです。

電源・アンテナの出力端子へは安全の為「必ず一番最後に」接続下さい

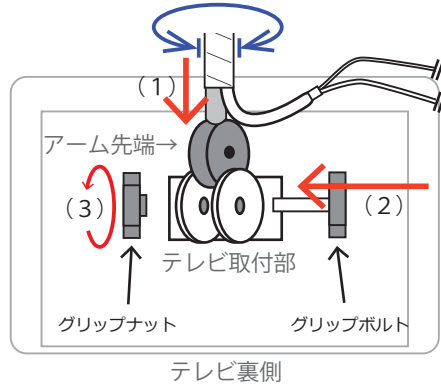
①アームへテレビを取付

グリップボルト・ナットは限界まで回し締める。
「作業手袋」を使用すればより力が入り推奨です。

※締めが緩いと、テレビが任意の位置に固定されません。



吊り金具は1回転構造になっています。
画面が左右平等に回転できる向きで設置して下さい。



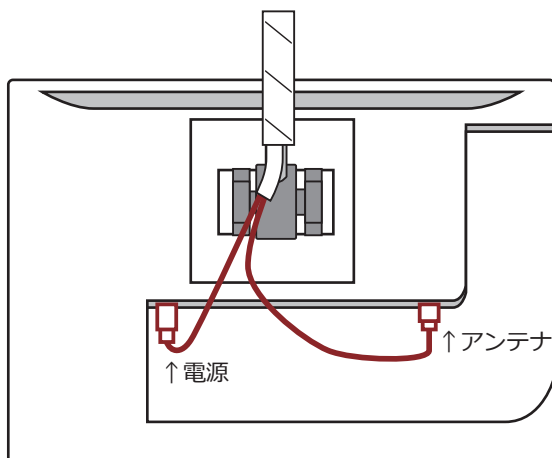
1.
テレビ画面がアームの内向き・上下向きが正しい事を確認して**アーム先端**に**テレビ取付部**にはめます。
※「テレビ裏穴」「アーム先端の穴」を貫通位置へ

2.
グリップボルトを奥まで通す。
反対から出たボルトへ**グリップナット**をはめて、両側からしっかり締める。

※ボルトを通す方向は左右どちらからでも可

③テレビ側へ配線

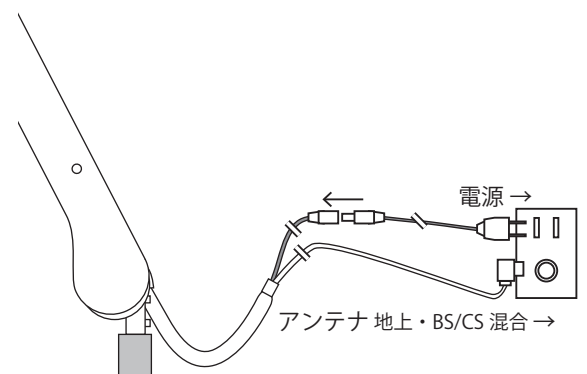
ピタッとアーム内に配線済みの「アンテナコード」「電源コード」をテレビの各入力端子へ接続。



※端子位置は一例です。機種によって異なります。

④出力端子へ配線

アームに予め配線されている、アンテナ・電源各ケーブルをテレビ端子に接続



以上でアーム式テレビの設置完了です。

※テレビの使い方・初期設定についてはテレビの説明書を参照下さい。