

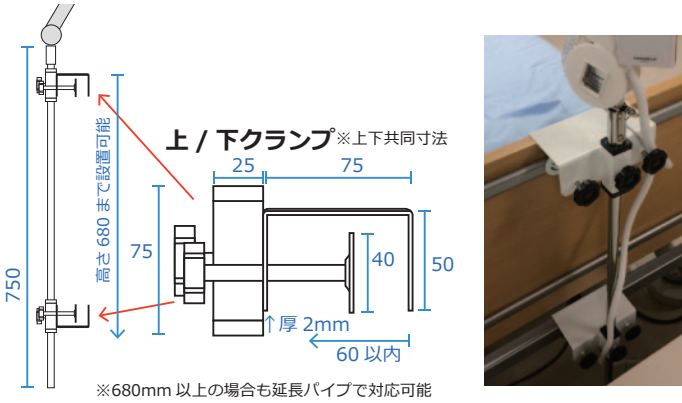
ベッドの形状やご希望に合わせたこれらの取付金具を用意しております。
 ※各取付金具の詳細・取付方法・取付可否はそれぞれの案内を参照下さい。

ベッドホルダー

LG-101

標準的な取付金具。最も多く採用されています。
 ヘッドパネルの上下から挟み込み固定する。

側面

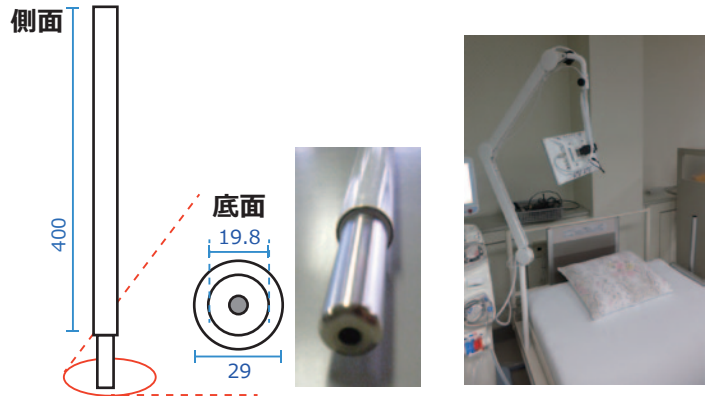


ベッド柵穴用

LG-201

ベッド柵用穴を使用してアームを取付ける方法です。

側面



水平面用 (カウンター上面など)

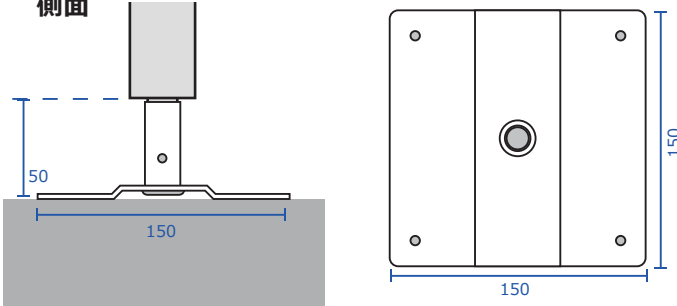
LG-301

ベッド自体には取付けずに、
 ベッド近くのカウンター上面などへ取付けて使用する場合。

※ネジで固定する為、設置部にネジ穴を開けます。

側面

天面



水平面用 延長ポールタイプ

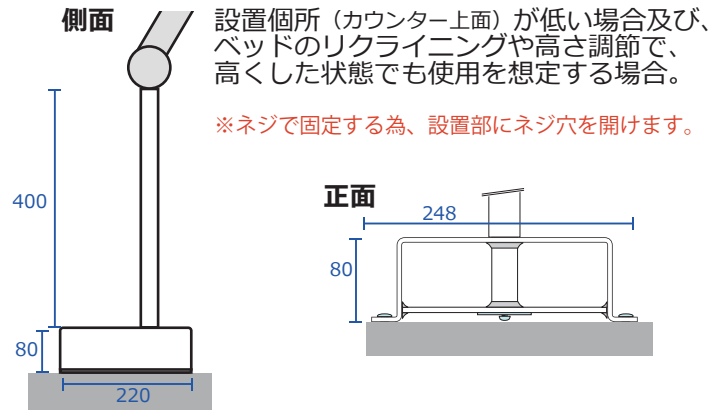
LG-501

左記よりもアーム位置を高くした金具。
 特注台と、柵穴用ポールの組み合わせ。

設置箇所 (カウンター上面) が低い場合及び、
 ベッドのリクライニングや高さ調節で、
 高くした状態でも使用を想定する場合。

※ネジで固定する為、設置部にネジ穴を開けます。

側面



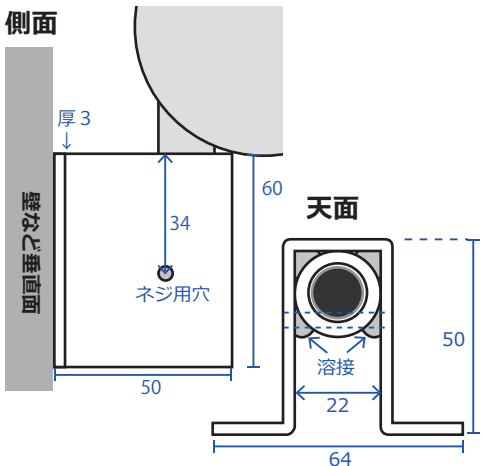
垂直面用 (壁・カウンター側面など)

LG-401

壁やカウンター側面など
 垂直面に取り付ける場合。

※ネジで固定する為、設置部にネジ穴を開けます。

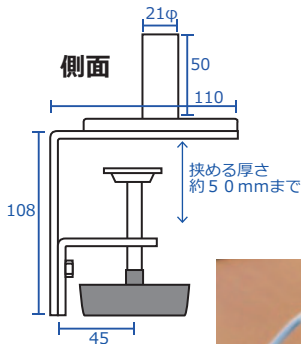
側面



オーバーテーブル用

LG-701

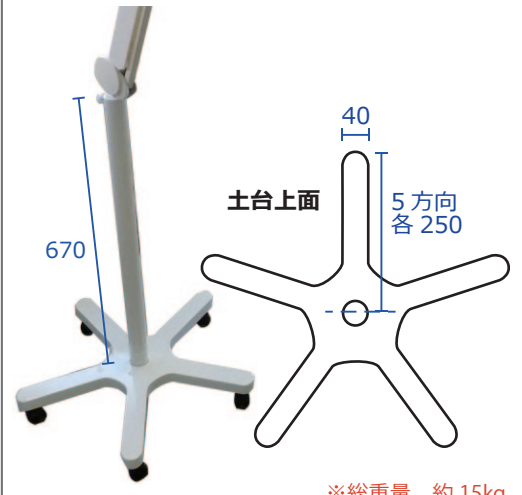
テーブルなどに挟み込んで取付



自立スタンド

LG-WSS-D

床から立てアームを自立させるスタンド。
 キャスター付で、移動も可能。



※総重量 約15kg

※写真例は現在の商品構成と異なる箇所があります。取付方法や用途の参考としてご覧ください。
 ※記載の品番は、取付金具のみを表すものです。