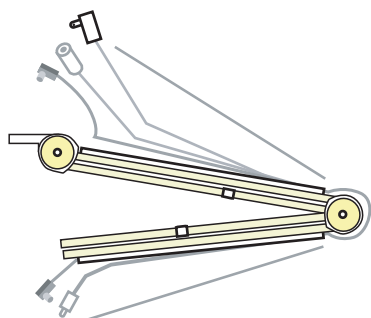


# ピタッとアームへのイヤホン延長ケーブル配線について

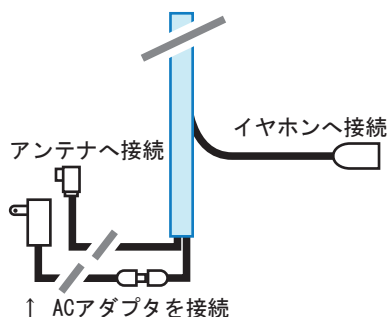
消耗しやすいイヤホン延長ケーブルはアーム外側に沿わせて交換しやすい方法になりました

## 従来

イヤホンケーブルをアームに沿わせて配線



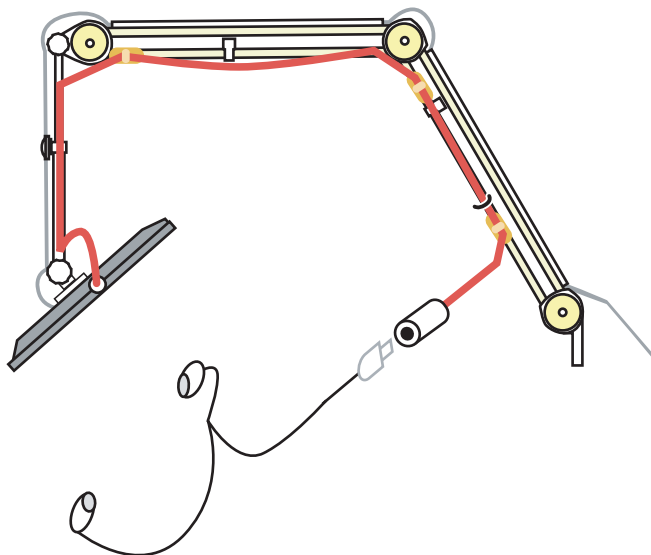
イヤホン・アンテナ・電源アダプターをアームに沿って配線していた



## 変更点

イヤホンケーブルをあとから必要に応じて取付や交換が行ないやすくなります

断線など消耗したイヤホンケーブルだけの交換が楽になりました。



アンテナ・電源アダプターのケーブルは従来通りアームに沿って配線しています

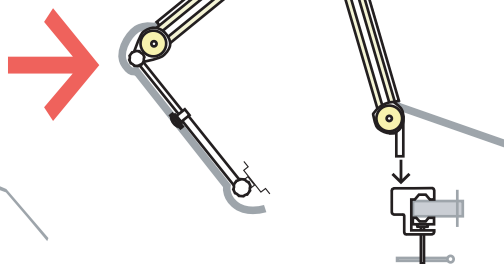
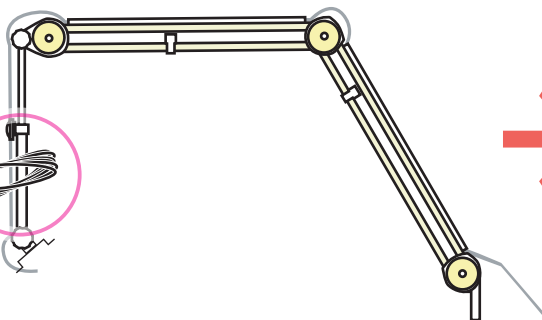
## イヤホンケーブルの取付方法

詳しい手順は取付説明書を確認して下さい。

アームを開封時にはアームテレビ側先端にイヤホンケーブルが束なっております。

まずベッドにアームを立てます

イヤホンケーブルを引っ掛ける爪が予め付いています。その箇所に通してください。



アームを動かしてもケーブルに負担がかからない程度に余裕を持たせて配線してください。

↑  
ミニジャックOUT側の最後に外れにくくするために、結束バンドでとめてください。

ピタッとアームへのイヤホン延長ケーブル配線については以上です。取付説明書等も合わせてご確認下さい。