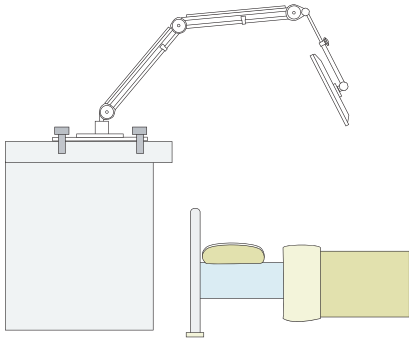


カウンターなど水平面にアームを取り付ける方法と注意

基本的にはベッドヘッドに取り付けていただく事を想定して開発した製品です。
カウンターなど水平面に取り付け頂くには本紙で説明するように特殊な取付金具を使用します。
取付先の素材や周辺の状態を踏まえてご提案させていただく物ですので、
状況に合わせた補足説明や本紙とは異なる案内をさせて頂くこともございます。



アームの取付が可能な取付先の必要な強度・材質について

■支える重量・負担について

カウンターなどへアーム式液晶テレビを取り付けた際の負担は、
[テレビ質量 : 1.4kg] + [ピタッとアーム質量 : 2.3kg]

加えて取付固定の部分より伸びた位置にテレビがきます。
そのため重心が大きくなり、梃の力も加わります。
使用時にはアームが動く事もあり、取付部分に大きな負担がかかります。

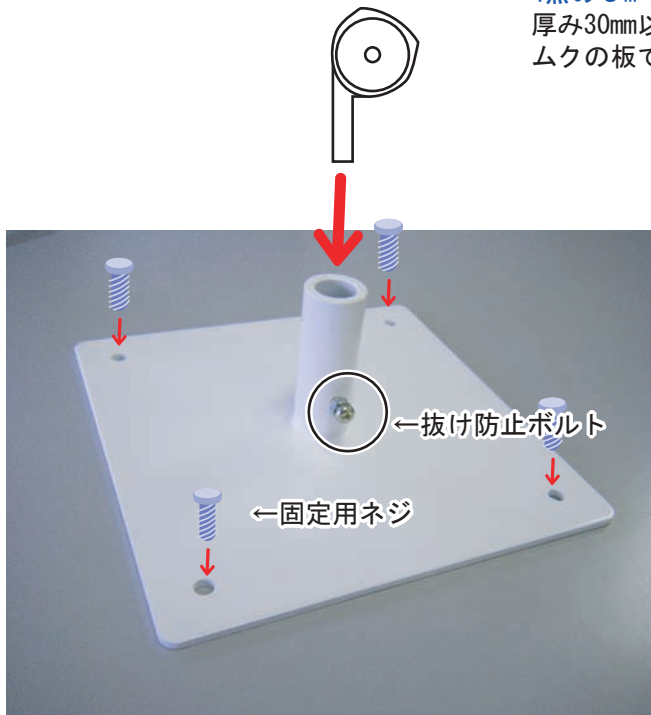
そのため“10kg～15kg”の負担に耐える取付先の強度が必要です。

■カウンターなど取付先の材質など

4点の5M×40mmのボルトで4箇所固定します。

厚み30mm以上のムクの板が必要です。

ムクの板でなければ下からも同じ鉄板で挟む必要があります。



(※カウンターなど取り付け部分)

取付金具の取り付け方法

■抜け防止ボルト

テレビの取付の反対側に
このボルトがくるようにしておきましょう。

■取付金具を固定する

固定方法は取付先に準じた固定用ネジを使用します。
貫通して取り付ける場合はボルトナットも使用

