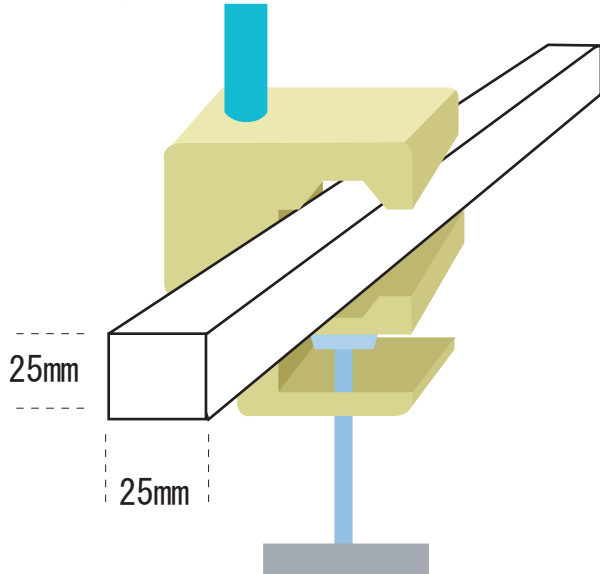


各種ベッド取付部分に合わせた補助金具を使用する ピタッとアームのユニバーサルクランプ取り付け方法 (ベッドヘッド部分のサイズ：縦25mm × 横25mm)

本紙での説明対象ベッドヘッドのサイズ

ベッドヘッド部分のサイズ
縦25mm × 横25mm



図は分かりやすく説明する為、
実際の寸法比率・色・形状など異なります。



写真 (KA-59220B)

本紙の説明に該当するパラマウントベッド一例

- KA-59220B
- KA-59120B
- KA-53220B
- KA-53120B
- KA-504B
- KA-503B

使用する補助金具

- ・補助金具 A 1枚
- ・補助金具 C 2枚

