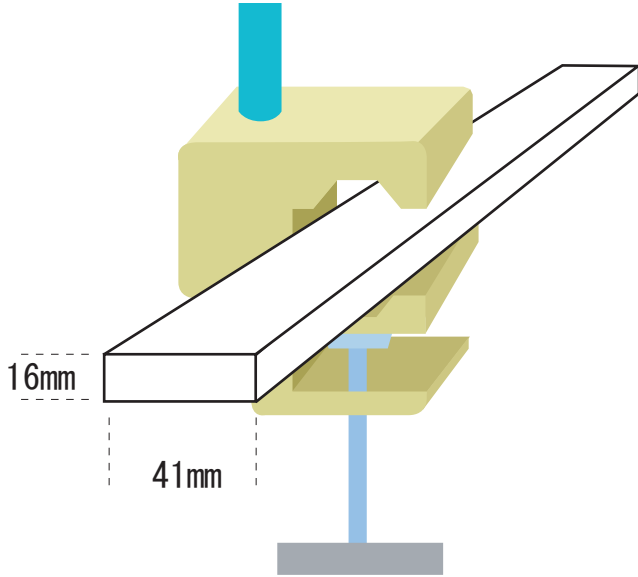


# 各種ベッド取付部分に合わせた補助金具を使用する ピタッとアームのユニバーサルクランプ取り付け方法 (ベッドヘッド部分のサイズ：縦16mm × 横41mm)

## 本紙での説明対象ベッドヘッドのサイズ

ベッドヘッド部分のサイズ  
縦16mm × 横41mm



図は分かりやすく説明する為、  
実際の寸法比率・色・形状など異なります。

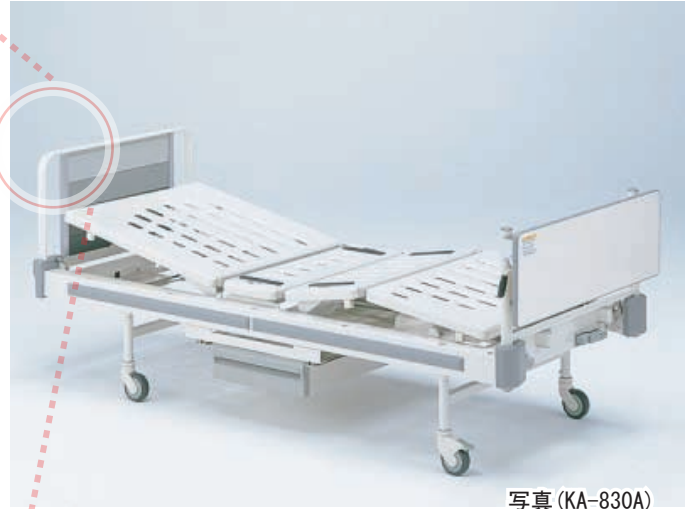


写真 (KA-830A)

本紙の説明に該当するパラマウントベッド一例

KA-830A  
KA-830  
KA-840

KA-59220A  
KA-59120A  
KA-504F

## 使用する補助金具

・補助金具B 1枚

