



# 10インチ液晶テレビ ピタッとアーム

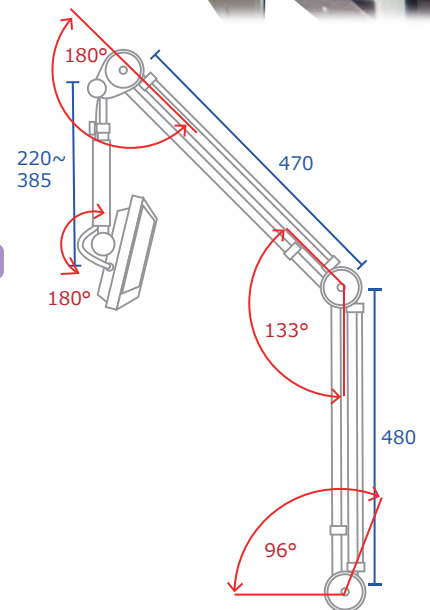
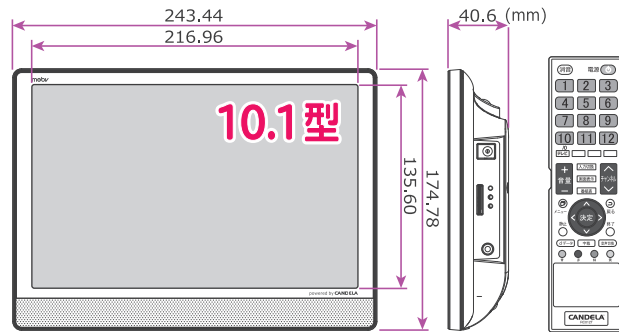
《個人様向け》

スムーズと動かしピタッと止まる!



個人様に向けて価格を抑えたタイプです。  
病院向けと比べアームを覆うカバーがありませんが  
安全面・機能性・耐久性としては同等です。

- 日本製電子基板
- HDMI入力対応
- 傷つきにくいガラスパネル
- 小型でも綺麗なハイビジョン画質



### 10.1インチテレビ部仕様

サイズ	外形サイズ：幅243.44 × 高174.78 × 奥40.60mm 画面サイズ：10.1インチ（約幅216.96 × 高135.60mm）	画素数：1280×800
電源	12V/2.0A（最大24W） / 消費電力：約12W	
質量（重量）	本体 約 0.71 Kg	
駆動方式	a-si TFT アクティブマトリクス	
受信	地上デジタル放送（UHF：13ch～62ch）、CATVパススルー（VHF、UHF）対応	
番組表表示	電子番組表（EPG）：ラテ欄表示形式 5時間/6チャンネル/8日間 視聴予約可能	
スピーカー	1W+1W	
入力端子	コンポジット・ステレオRCAプラグ→4極ミニジャック×1 HDMI×1	
出力端子	ヘッドホン端子	
使用環境	温度：0℃～35℃ 湿度：20%～80%RH（結露なきこと） 高度：0～2,000m	

### ピタッとアーム部材質

アーム本体	鉄（焼付け塗装）
コードガイドモール	プラスチック
指挟み防止	プラスチック
アーム本体 質量	2.3kg