

透析病院に介護に最適ピタッとアーム式の小型液晶テレビで地上デジタル放送チューナー内蔵

スムーズと動かし、ピタッと止まる!

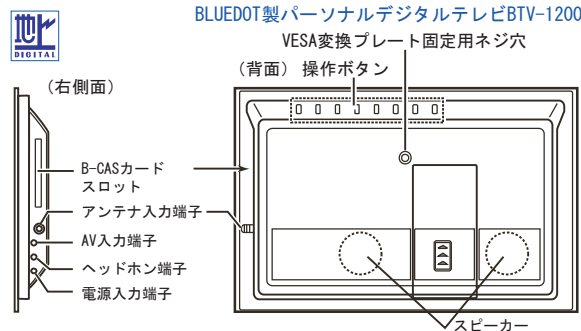
ベッドやご利用者に合わせて選べる
12インチ & 9インチ



※写真例は12インチ

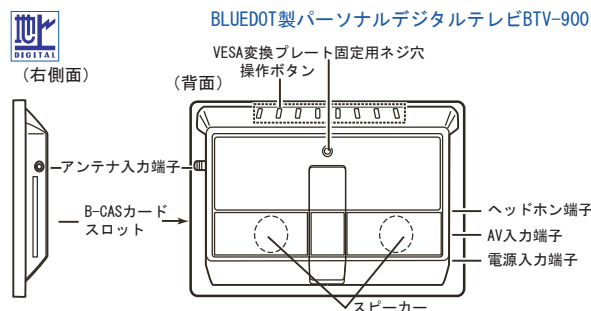
本機は日本国内の地上デジタル放送に対応したテレビ受像機です。他国ではご利用いただけません。

12インチ テレビ形状・入出力端子



サイズ	画面：12V型 (LEDバックライト採用) 外形：312×203×33 mm
画素数	1366×768 画素、ハイビジョン、WXGA
テレビ部重量	約0.92 kg
電源	入力：AC 100~240V 50/60Hz 出力：DC 9V 1.6A ※専用ACアダプターを付属
消費電力	最大時：約16 W 通常視聴時：約13 W(弊社実測値) 待機時：約0.56 W

9インチ テレビ形状・入出力端子



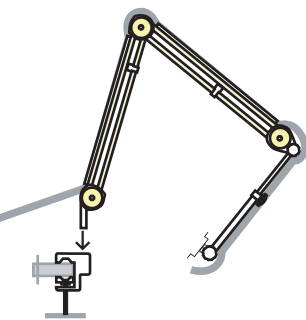
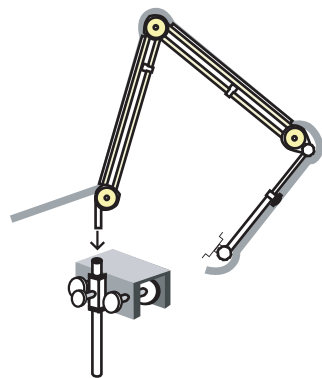
サイズ	画面：9V型 (LEDバックライト採用) 外形：235×144×30 mm
画素数	800×480画素画素、ワイドVGA
テレビ部重量	約0.53 kg
電源	入力：AC 100~240V 50/60Hz 出力：DC 9V 1.6A ※専用ACアダプターを付属
消費電力	最大時：約15 W 通常視聴時：約10 W(弊社実測値) 待機時：約0.58 W

ベッドに合わせた設置方法例

ベッドヘッド全体で支える

ユニバーサルランプ

その他



特殊な形状ベッドやベッド以外への取付をご希望の場合もご相談下さい。



カウンター上部など水平面に設置例



記載例以外にもご入用ベッドに合った取り付け方法をご用意いたします。

※ご入用状況に合わせてセット内容を調整いたします。その為、お渡す商品は本紙の内容と異なる場合があります。