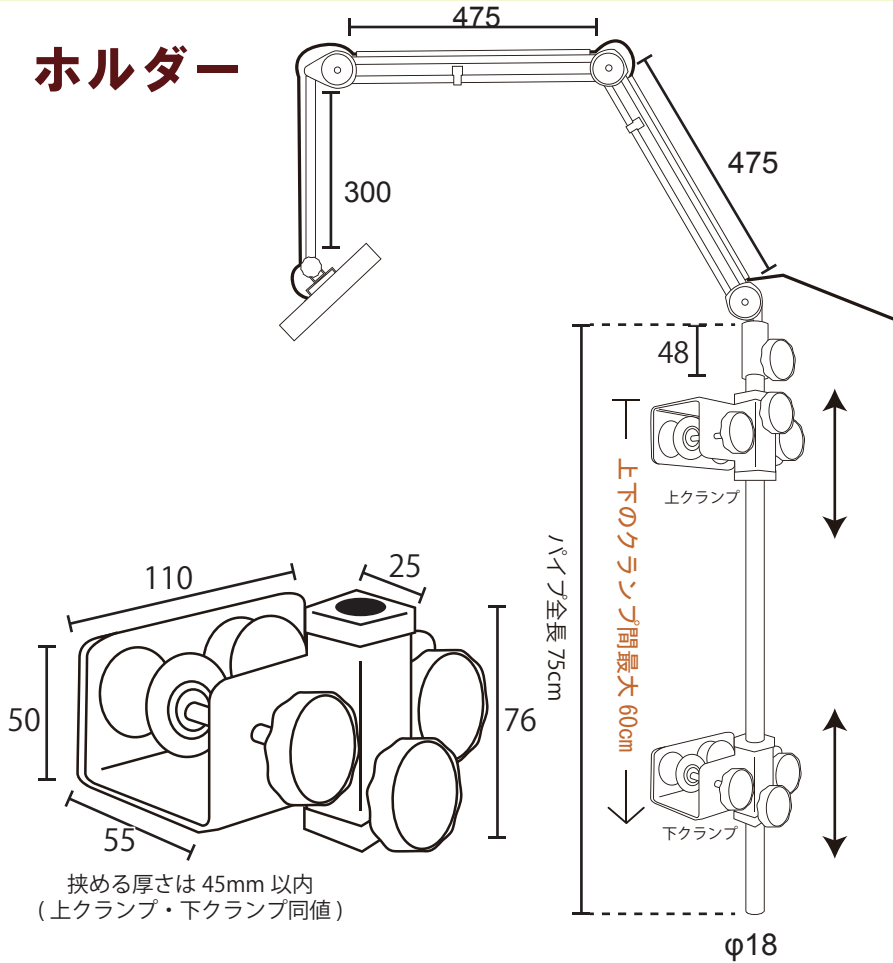
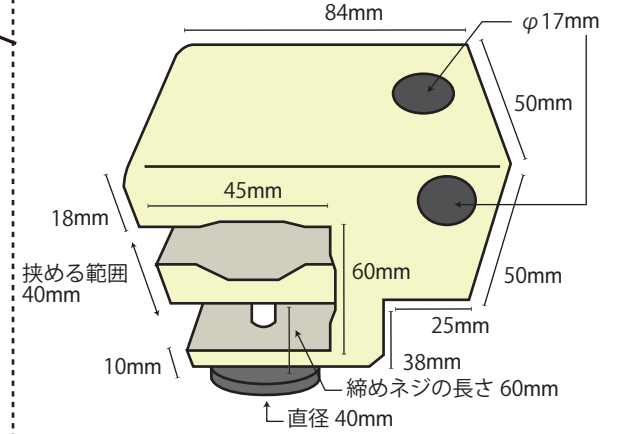


# ピタッとアーム用 各取付金具 寸法図

## ホルダー

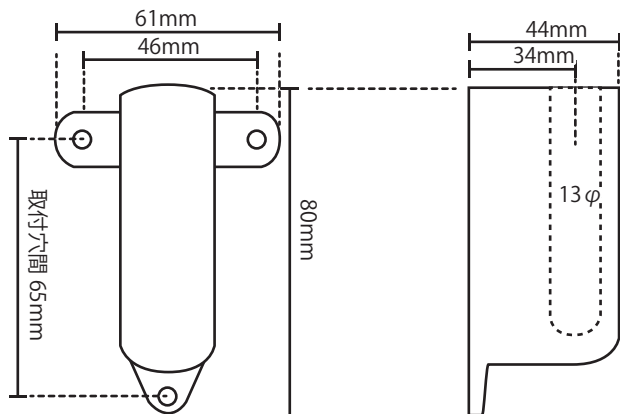


## ユニバーサルクランプ



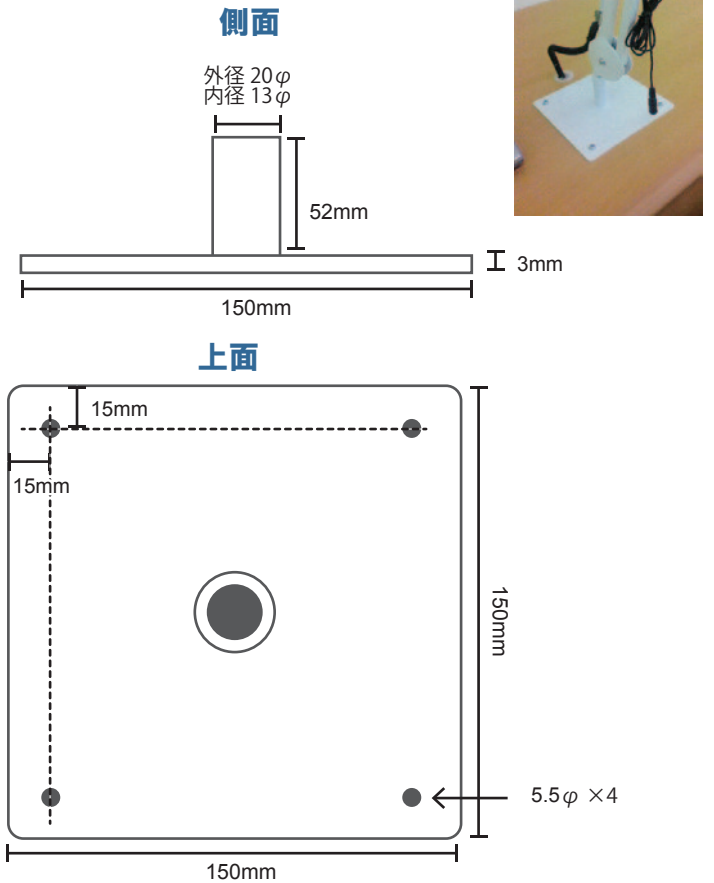
## 垂直面用

壁やカウンター側面などが  
垂直面へ取り付けることができます



3箇所の取付穴には 3~5.5φ のネジを使用

## 水平面用



固定穴には太さ 5.5φ 長さ 40mm のネジを使用