

ベッド用テレビスタンド 「ブリッジ」

スタンドへテレビを取付

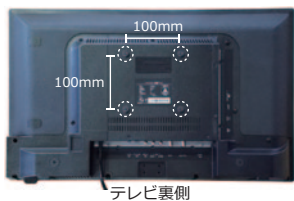
◀前の工程：スタンド組立（別紙「組立・取扱説明書」を参照）を先に行ってください▶

本紙ではスタンド組立完了後の状態より「テレビ取付・ベッドへの設置方法」についてご案内致します。

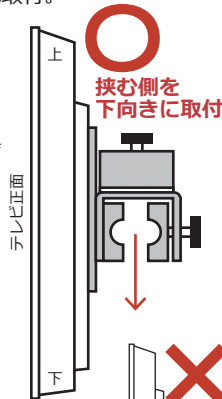
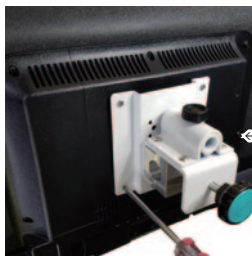
1. テレビの裏面に取付裏板を取り付ける

テレビ裏側の4点のネジ穴（VESA規格）を使用して取付金具をテレビに取り付けます。

19型・24型テレビなど
ネジ穴 VESA 規格（100x100mm）

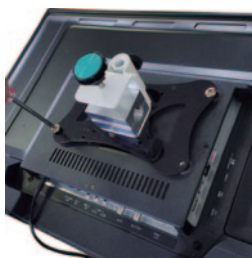
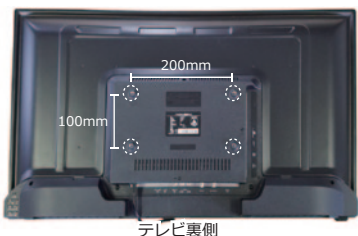


取付金具をテレビ裏ネジ穴の位置に合わせる。（挟む側を下向き）
ドライバーでネジをしっかりと締めてテレビへ取付。

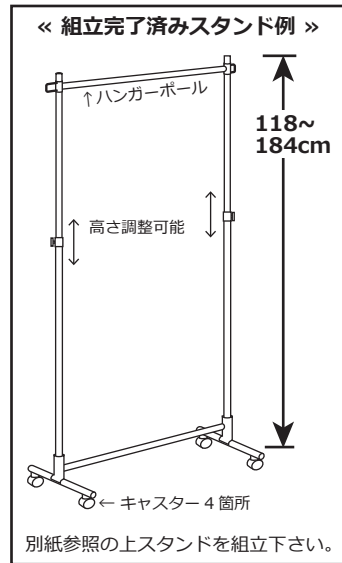


4箇所しっかりと締める

32型テレビなど
ネジ穴 VESA 規格（200x100mm）



挟む側上向き NG



2. スタンドへテレビを取り付ける

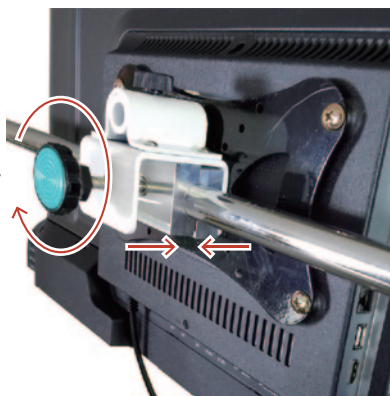
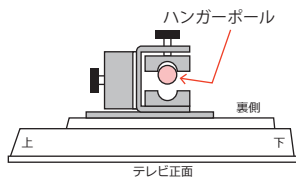
テレビ裏取付金具のグリップボルトを緩め広げて、
スタンド上部のハンガーボールの中央に挟み込む。

グリップボルトをしっかりと締めて、
テレビを起し任意の角度に向ける。

取付金具をポールに引っかけるように、
「画面を下向き」にすると取付作業が行い易くなります。



◀画面下向きで取付作業▶



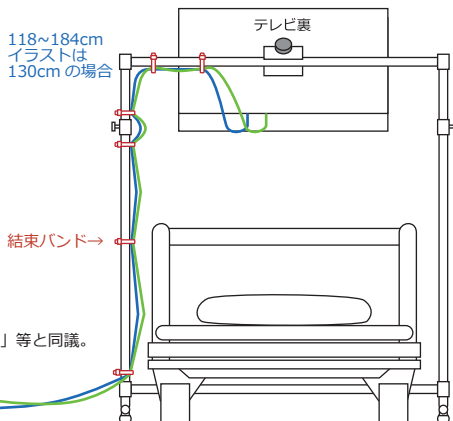
ぐらつきが無いようしっかりと締める

4. 取付完了



3. テレビの配線について

テレビの配線「アンテナ」「電源」を、
スタンドに沿って、結束バンド等で、
まとめると、スッキリと扱い易くなります。



※イヤホン・映像ケーブルなど配線を更に増やす場合も同様。
※結束バンド=「インシュロック」「タイラップ」「コンベックス」等と同議。

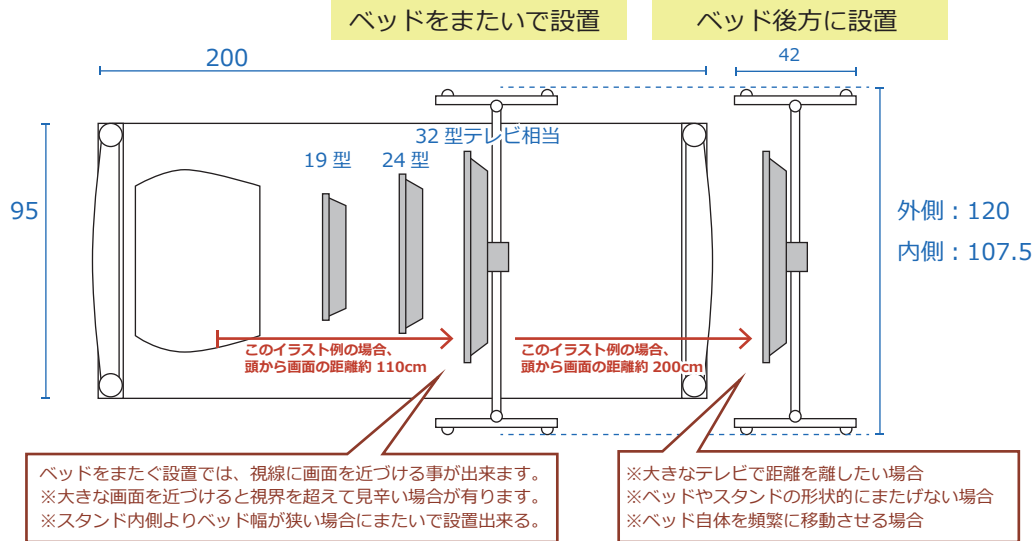
以上で、スタンドへテレビ取付完了です。
次のページ「ベッドで使用する際の設置位置」

ベッドで使用する場合の設置位置

「前の工程「スタンド組立」→「スタンドへテレビを取付 (1 ページ目)」を先に行ってください」

ベッドで使用する場合の設置位置の選び方

「画面サイズに対して見易い距離」「ベッドの形状」「テレビ視聴の好み」など踏まえて**任意の位置に設置下さい。**
※ちなみに、視聴距離は「画面の短辺 (縦) の3倍以上」がオススメと一般的に言われています。(例: 32型の縦 39cm × 3 = 117cm 以上)



イラスト表記の形状・寸法値はベッド・スタンド・テレビ共に『簡略化した平均的なイメージ』です。実際にご使用予定の各部寸法・形状を踏まえて設置下さい。

ベッドをまたいで設置 (写真例)



ベッド後方に設置 (写真例)



ベッドをまたいで設置する方法

スタンド下部にもポールがあるのでベッドをまたぐには、ベッドの足側を持ち上げてスタンドを通します。
※これらの場合またいで設置が行えません→「スタンド幅より広いベッド」「床とベッド間にすき間が少ない」「据え付けや重くて持ち上げ不可」など。

