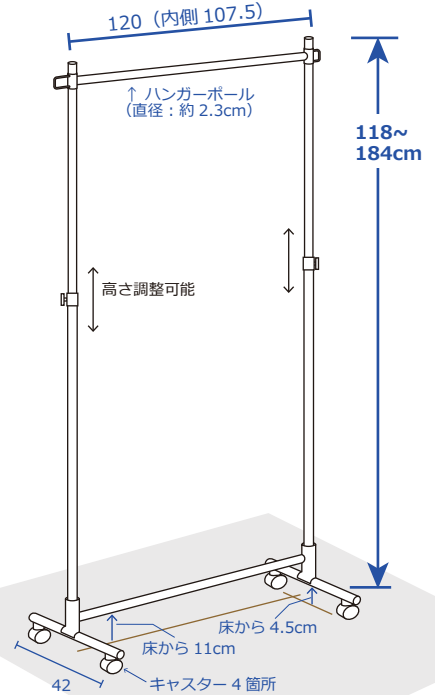


ベッド用テレビスタンド「ブリッジ」

大きなテレビをベッドで楽に観られる

テレビスタンド部仕様・寸法



材質: 本体 / スチール 樹脂部 / 塩化ビニル樹脂
耐荷重: 約 90 kg
※テレビの他にも一緒に衣服ハンガー・吊り下げ収納・インテリアも取付可能

「画面サイズに対して見易い距離」「ベッドの形状」「テレビ視聴の好み」など踏まえて任意の位置に設置下さい。 ※ベッドはセット内容に含まれません。

各セット テレビ部仕様・寸法

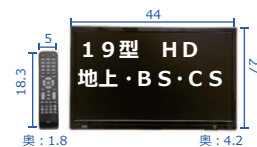
32型テレビセット LG-324AP-BRG



24型テレビセット LG-244AP-BRG



19型テレビセット LG-AS19BTM-BRG



19型テレビセット LG-191AP-BRG



32型テレビ仕様 (APEX: AP3240BJ)	
本体サイズ	外径サイズ: 横 73.2×縦 43.4×奥 8.1cm (※スタンドを使用: 横 73.2×縦 47.4×奥 19.6)
画面サイズ	画面サイズ: 32型 (アスペクト比 16:9) 画素数: 1366×768 (直下型 LED パネル)
液晶パネル	色域: 16.7 百万色 (8 ビット)
質量 (重量)	約 3.8kg (テレビ部のみ)
電源	AC100V 50/60Hz 消費電力: 45W (定格) / 0.1W (待機)
受信放送	三波チューナー内蔵 (地上デジタル・BS・CS)
入力端子	・地上デジタルアンテナ入力 ×1 ・BS/CS アンテナ入力 ×1 ・コンボジット AV 入力 (赤白黄ピン) ×1 ・HDMI 入力 ×2
出力端子	・光デジタル音声出力 ×1 ・ヘッドホン出力 ×1
その他端子	・録画用 USB (DC5V 500mA) ×1 ※市販の USB ハードディスク (もしくは SSD) 用途 ・LAN ×1 ※データ放送や双方向通信用
設置方法	・付属スタンド ※当店販売セットでは使用しない ・テレビ裏取付ネジ穴 (VESA 規格 M6 20x10 準拠)

24型テレビ仕様 (APEX: AP2440BJ)	
本体サイズ	外径サイズ: 横 55.7×縦 33.4×奥 7.8cm (※スタンドを使用: 横 55.7×縦 36.9×奥 16.5)
画面サイズ	画面サイズ: 23.6型 (アスペクト比 16:9) 画素数: 1366×768 (直下型 LED パネル)
液晶パネル	色域: 16.7 百万色 (8 ビット)
質量 (重量)	約 2.4kg (テレビ部のみ)
電源	AC100V 50/60Hz 消費電力: 33W (定格) / 0.1W (待機)
受信放送	三波チューナー内蔵 (地上デジタル・BS・CS)
入力端子	・地上デジタルアンテナ入力 ×1 ・BS/CS アンテナ入力 ×1 ・コンボジット AV 入力 (赤白黄ピン) ×1 ・HDMI 入力 ×2
出力端子	・光デジタル音声出力 ×1 ・ヘッドホン出力 ×1
その他端子	・録画用 USB (DC5V 500mA) ×1 ※市販の USB ハードディスク (もしくは SSD) 用途 ・LAN ×1 ※データ放送や双方向通信用
設置方法	・付属スタンド ※当店販売セットでは使用しない ・テレビ裏取付ネジ穴 (VESA 規格 M4 10x10 準拠)

19型テレビ (18.5) 仕様 (APEX: AS19BTM)	
本体サイズ	外径サイズ: 横 44.0×縦 27.4×奥 4.2cm (※スタンドを使用: 横 44×縦 30.7×奥 16)
画面サイズ	画面サイズ: 18.5 インチ (約 40.8cm×23cm) 解像度: 1366×768
液晶パネル	視野角: 178° 輝度 200cd/m ² コントラスト 1000:1
質量 (重量)	2.3kg (テレビ部のみ)
電源	AC100V 50/60Hz AC コード直出し 消費電力: 3.2W (定格)
受信放送	地上デジタル BS/110°CS
入力端子	・HDMI 入力 ×2 その内 ×1 ARC 対応 ・アンテナ入力 ×2 (F 型) ・コンボジット AV 入力 (赤白黄ピン) ×1
出力端子	・イヤホン端子: 3.5mmx1 前面パネル
その他端子	・LAN (データ放送用) ・USB (USB ×メモリーや外付け HDD 接続) ※対応ファイル=音楽 (MP3)・動画 (mpeg)・写真 (jpg, png, bmp)
設置方法	・テレビ裏取付ネジ穴 (VESA 規格 M4 10x10 準拠) ※アーム式テレビの取付に使用

19型テレビ (18.5) 仕様 (APEX: QL-191RZ)	
本体サイズ	外径サイズ: 横 43.9×縦 26.8×奥 7.2cm (※スタンドを使用: 横 43.9×縦 30.8×奥 15.4)
画面サイズ	画面サイズ: 18.5 インチ (約 40.8cm×23cm) 解像度: 1366×768
液晶パネル	色域: 16.7 百万色 (6 ビット + HiFRC)
質量 (重量)	1.5kg (テレビ部のみ)
電源	AC100V, 50/60Hz, アダプター DC12V 消費電力: 25W (定格) / 1W 以下 (待機)
受信放送	ISDB-T 地上デジタル放送
入力端子	・HDMI 入力 ×1 ・アンテナ入力 (F 型) ・コンボジット AV 入力 (赤白黄ピン) ×1 ・5 入力 (音声は AV と兼用 / D1 ~ D5) ×1 ・音声入力 (ミニステレオ) ×1
出力端子	・光デジタル音声出力 ×1 ・ヘッドホン出力 ×1
その他端子	・録画用 USB (DC5V 500mA) ×1 ※市販の USB ハードディスク (もしくは SSD) 用途
設置方法	・付属スタンド ※当店販売セットでは使用しない ・テレビ裏取付ネジ穴 (VESA 規格 M4 10x10 準拠)