



介護ベッド用テレビ アーチ

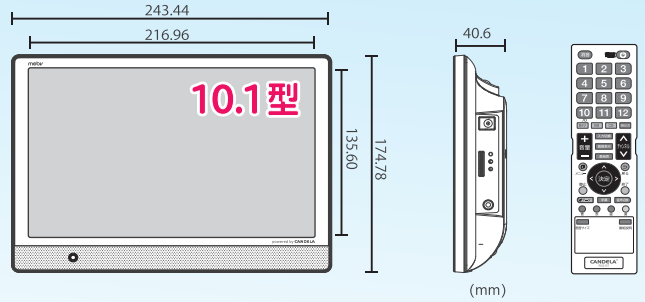
LG-MV101W3-ATS

《実用新案登録済》

10インチ液晶テレビ・ベッドホルダー取付タイプ

身体に負担をかけずに寝ながら楽にテレビを観られます

ベッド用に丁度良いサイズ
ハイビジョン画質・HDMI入力対応



10.1インチテレビ部仕様

サイズ	外形サイズ：幅243.44 × 高174.78 × 奥40.60mm 画面サイズ：10.1インチ（約 幅216.96 × 高135.60mm） 画素数：1280×800
液晶パネル	バックライト：LED 駆動方式：a-si TFT アクティブマトリクス 左右・上下共 約 160°
電源	12V/2.0A（最大24W） / 消費電力：約12W
質量（重量）	本体 約 0.74 Kg
受信	地上デジタル放送（UHF：13ch～62ch）、CATVパススルー（VHF、UHF）対応
番組表表示	電子番組表（EPG）：ラテ欄表示形式 5時間 6チャンネル/8日間 視聴予約可能
スピーカー	1W+1W
入力端子	ビデオ入力4極ミニプラグ×1（RCAピンへ変換） HDMI×1
出力端子	ヘッドホン端子（本体前面）
使用環境	温度：0℃～35℃ / 高度：0～2,000m 湿度：20%～80%RH（結露なきこと）

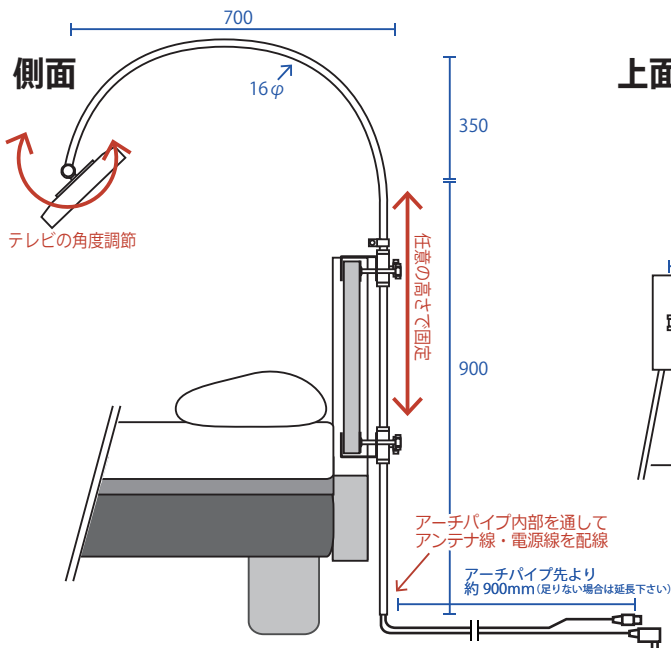
アーム式テレビは1年間保証致します。

主なセット内容：アーチパイプ・ベッド取付金具・テレビ（リモコン等付属品）・配線類

アーチパイプ部仕様

材質：ステンレス巻パイプ（#400鏡面仕上げ）
炭素鋼 鋼管（内管）にステンレス鋼貼。

ベッドのヘッドパネルへ取付



株式会社ニューライフ

<http://www.lifegreen.co.jp/>

〒610-0343 京都府京田辺市大住浜 41 川島ビル

TEL 0774-84-7023 / FAX 0774-84-7022