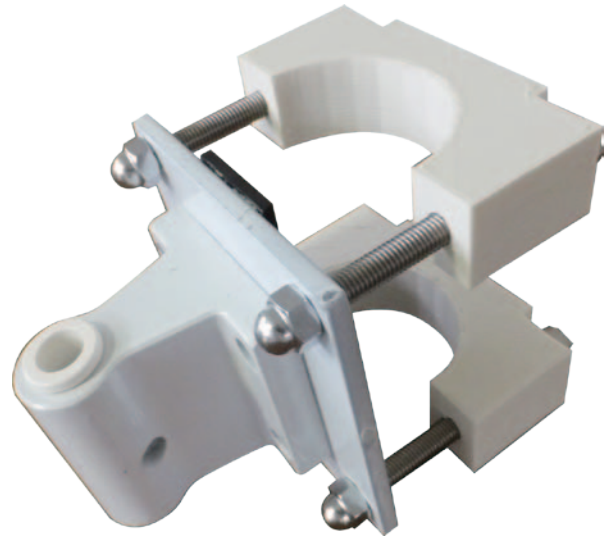
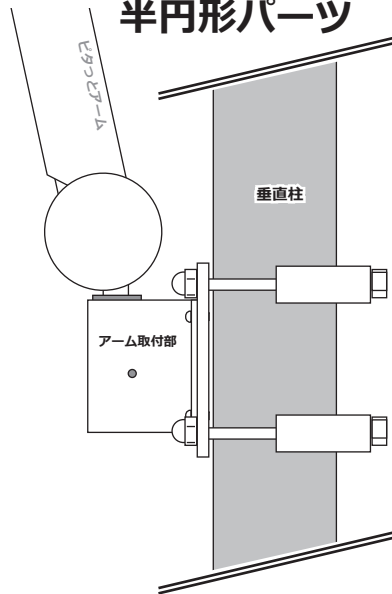


診療台チェアユニット等の垂直方向の支柱へ取付の場合 取付箇所「支柱」の「直径」をお知らせ下さい

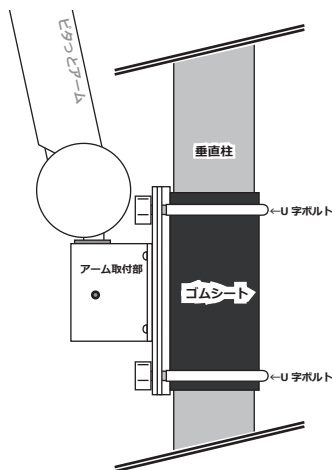
- ・ノギスで正確に測ってください。
- ・ノギスが無ければ、巻尺/メジャーで円周でも構いません
(円周より直径を割り出します 円周 ÷ 円周率π)

お知らせ頂いた取付先の直径に合わせて、しっかりと固定できる取付金具を用意いたします

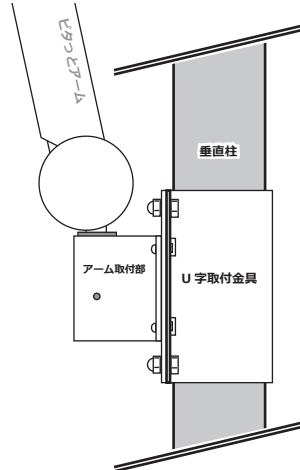
半円形パーツ



U字ボルト



U字金具



円形穴パーツ

