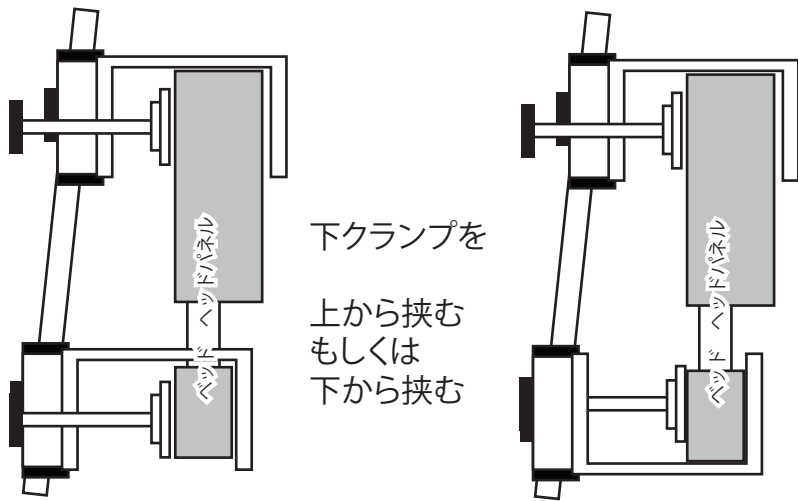


ピタッとアーム用 ベッド取付金具「ホルダー」 位置調整用スペーサーについて

ベッドホルダーは垂直にして、アームが前後左右傾かないようにします。



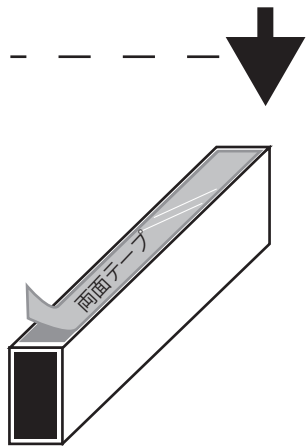
下クランプを
上から挟む
もしくは
下から挟む

アームが前方に傾かないようにクランプの
挟み込み部分に「スペーサー」を加えます。

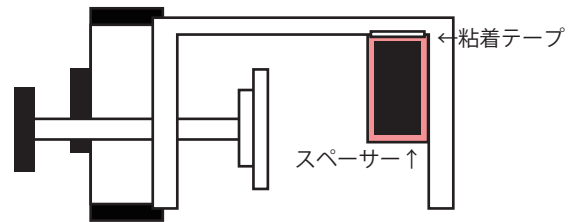
↓スペーサー



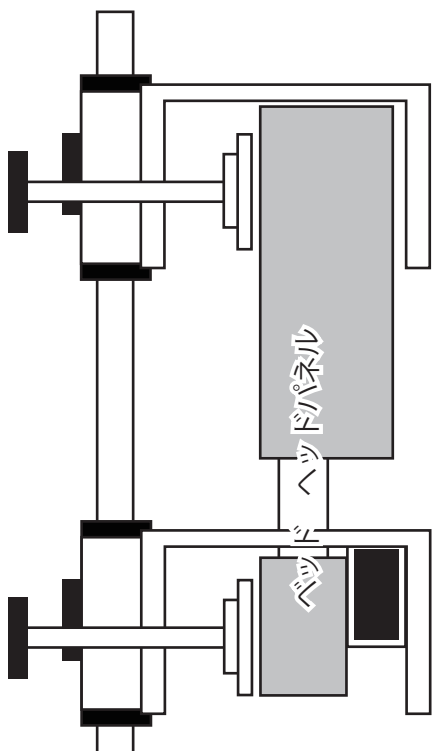
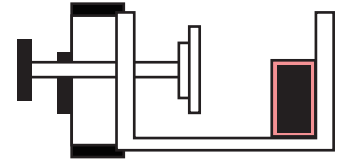
↑上下の挟む厚さが異なり、ポールが傾いている。※各図は分かりやすく実際より極端にしています。



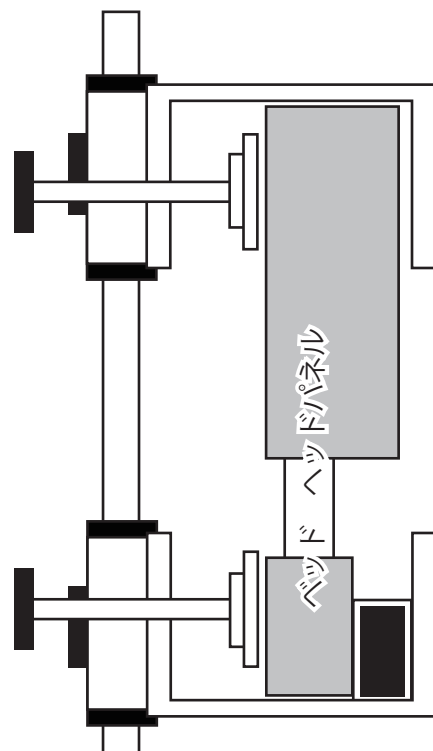
スペーサーの1面に両面テープを
予め張っています。
粘着保護シートを剥がして、
クランプ内側(図位置→)に
しっかりと貼り付けます。



もしくは



もしくは



↑スペーサーを挟む事でポールが水平になります。