

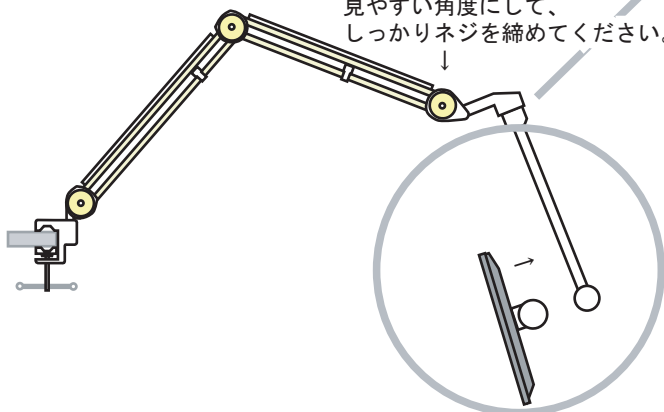
ベッドへ設置したピタッとアームへテレビを取付・配線

LG-900-BTF / LG-1000DW-BTF / LG-1200-BTF / LG-DTV133JW-BTF

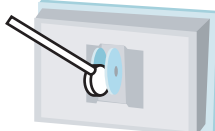
本ページでは前ページ記載のピタッとアームをベッドに設置後からアームへテレビを取り付け、配線方法についてを記載。
まずは前ページに解説しているアームをベッドに設置する作業を行なってください。

⑤アームにテレビを取り付ける

こちらの関節は角度固定です。
 見やすい角度にして、
 しっかりネジを締めてください。



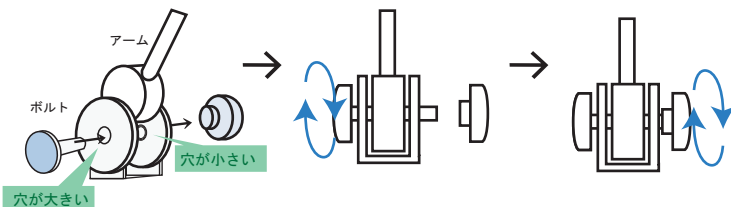
1. アーム先端をテレビ取付金具部分にはめます。
2. ボルト側を締めた後、受け側を締めます。



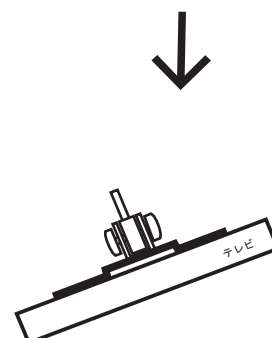
各種共、この項目の取り付けの流れは同じです。
 取り付け例は左下の写真の様にいきます。

アーム先端にテレビを取り付けます

ボルト（オス）を固定金具にある大きいほうの穴から差し込み、回し締めます。
 ボルト側がしっかり締めると、反対側から少し出ています。
 その後、受け側（メス）をボルトに回し締めます。



アームとテレビ裏側の取り付け部分にはめめます。横から見て穴が直線で向こう側まで通るようにしましょう。



ボルト・受け側共にしっかり締まっている事を確認出来れば、アームにテレビ取り付けは完了です。

LG-1000WBTF 裏面

→ アンテナ
 ← イヤホン
 ← 電源

テレビ背面図 裏面
 テレビ正面図

LG-1200-BTF 裏面

（右側面）
 B-CASカード スロット
 アンテナ入力端子
 AV入力端子
 ヘッドホン端子
 電源入力端子

VESA変換プレート固定用ネジ穴
 （背面） 操作ボタン

スピーカー

LG-900-BTF 裏面

（右側面）
 アンテナ入力端子
 B-CASカード スロット

VESA変換プレート固定用ネジ穴
 （背面） 操作ボタン

ヘッドホン端子
 AV入力端子
 電源入力端子

スピーカー

LG-DTV133JW-BTF 裏面

→ イヤホン
 ↑ 電源

アンテナ →
 イヤホン →
 電源 →

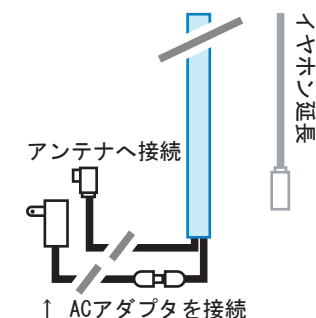
↑ アンテナ

⑥テレビの配線

消耗しやすいイヤホン延長ケーブルを別でアーム外側に沿わせて交換しやすい方法にしております。



電源、アンテナへ接続



※ 安全のため **必ず一番最後に** 電源、アンテナへ接続下さい。

以上でアーム式テレビの設置完了です。

本紙で解説している工程以外にも「より頑丈に取付ける補強金具の使用法」や「ぶつかりなどでクランプからのアーム抜け防止方法」などを設置するベッド状況やご要望に応じて合わせてご案内いたします。その場合はその案内も参考の上設置作業を行なって下さい。