

タブレット端末取付ホルダーの使用方法

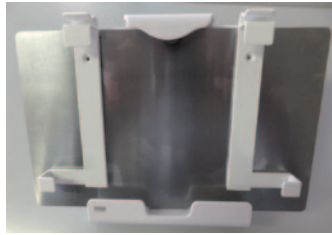
サンワサプライ製 VESA 取付けホルダーをアーム用に予め加工しています

タブレット端末取付ホルダーの各部案内

タブレット端末の縦方向のサイズに合わせて支えプレートの使い方が変わります。

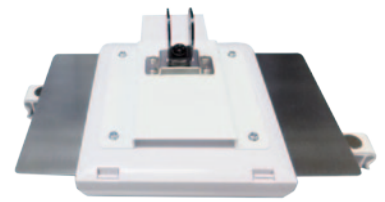
縦 149 mm 以上の場合
(標準 ~ 大型サイズ)

縦 149 mm 未満の場合
(小型サイズ)



支えプレート 2 枚

裏側

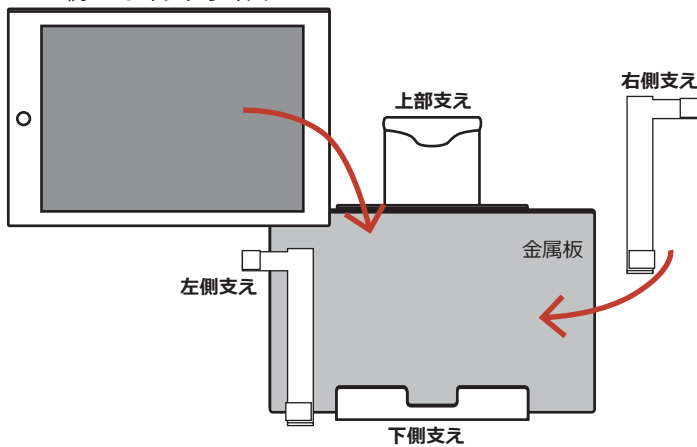


裏側にマグネットがあるので
金属板にしっかり張り付きます

タブレット端末を取付け (149 mm 以上の場合)

例: 10 インチサイズ

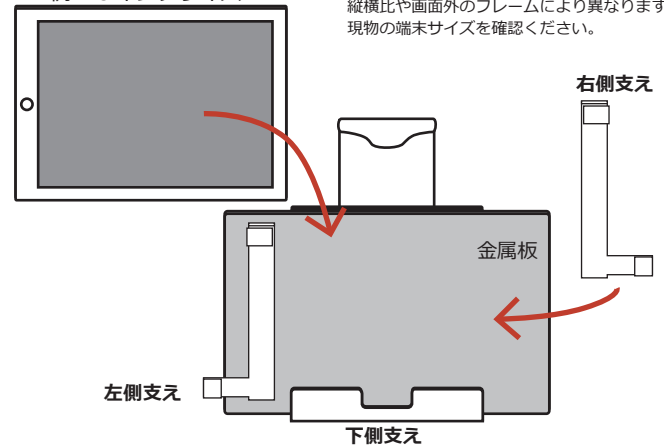
※タブレットサイズの例は目安です。



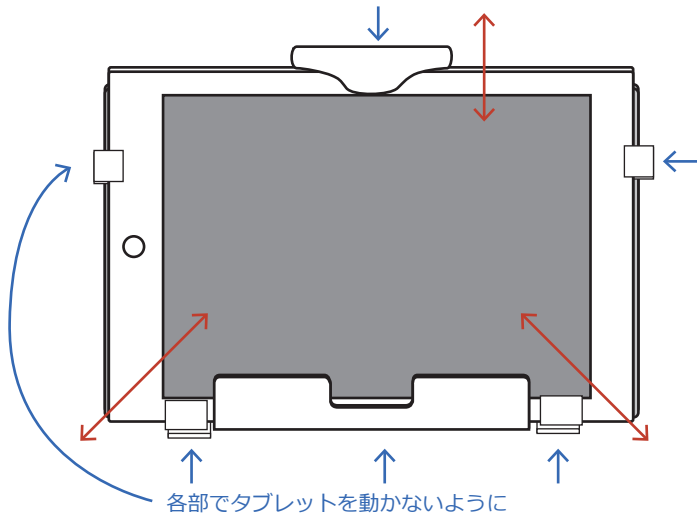
タブレット端末を取付け (149 mm 未満の場合)

例: 8 インチサイズ

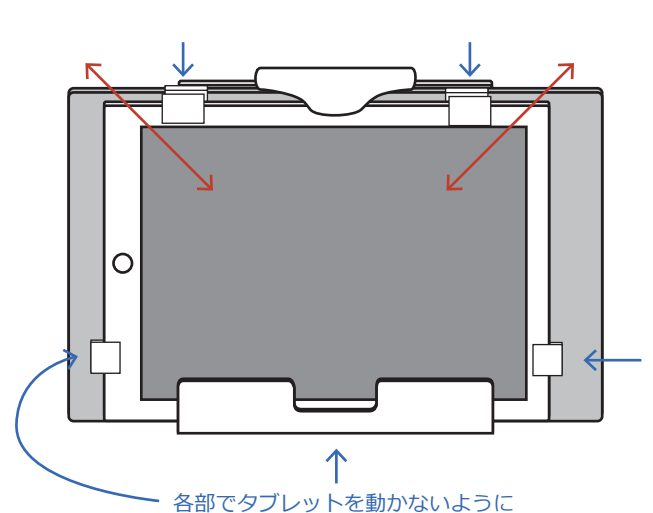
※タブレットサイズの例は目安です。
縦横比や画面外のフレームにより異なりますので、
現物の端末サイズを確認ください。



上下左右の支えを動かし、
しっかりタブレット端末を支え動かないように固定



上下左右の支えを動かし、
しっかりタブレット端末を支え動かないように固定



厚みの調整について

厚み (奥行) 方向の支えに緩みがある場合は、タブレット端末をしっかりと支えられるように、付属品の **パッド (両面テープ付き)** を貼る事で、厚みを調整して下さい。

以上、タブレット端末取付完了

※設置・アーム取付方法などについては別紙参照