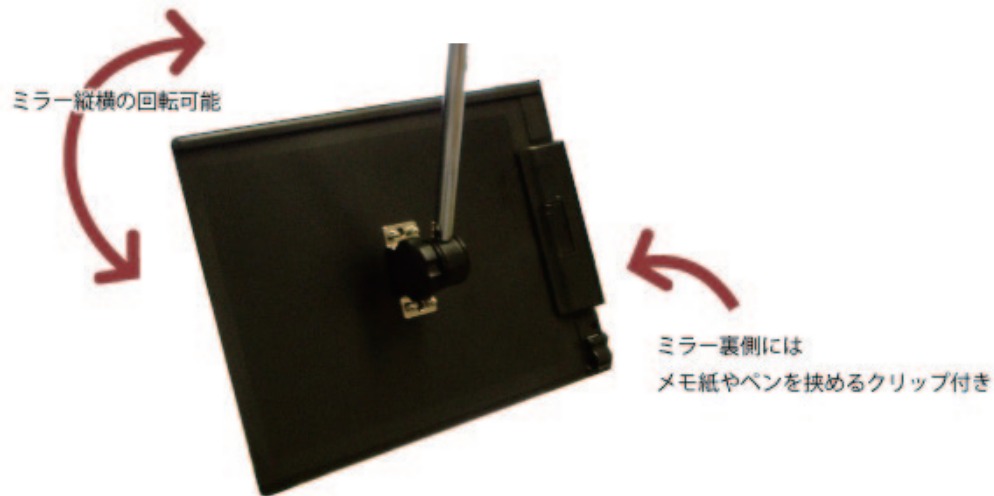
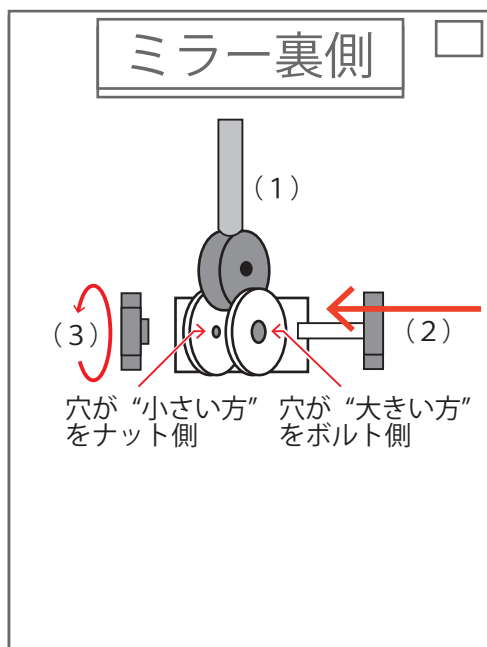


アーム式ミラー裏側



ミラーサイズ：207mm × 高280mm × 厚2mm
※ミラーの向きは縦向き・横向きどちらでも設置可能。

アーム先にミラーを取付ます



- (1) アーム先端をミラー取付金具部分にはめます。
※ミラー側アーム側のそれぞれの穴が貫通位置へ
- (2) 取付穴の大きい側から、ボルトを奥まで差し込みます。
穴が小さい方はネジ穴です。最後まで回し締めてください。
- (3) 出てきた、ボルトねじにナット側を締めます。

ベッドから見やすくミラーの角度を調整してご使用ください。