

# 3軸アームテレビ取付方法

9インチテレビを三軸アームへ取付けます。 LG-910-3D-STD



↑三軸アーム開封時の状態

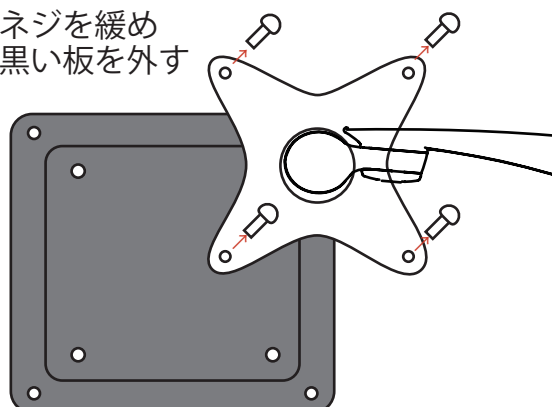


↑取り付けを行う9インチテレビ

## ■ 3軸アーム、テレビ取り付け部裏面の4箇所のネジをドライバーで緩め黒い板を外す



ネジを緩め  
黒い板を外す



↑黒い板を外す

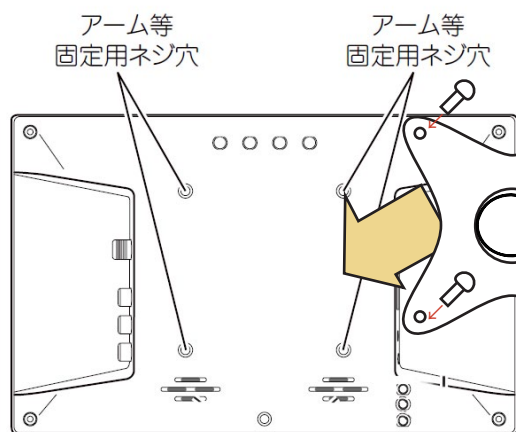
※取り外した黒い板は使用しません



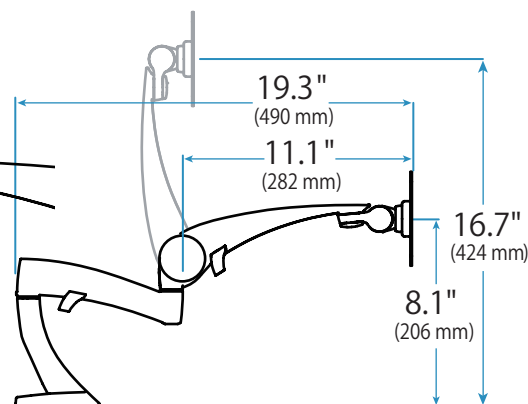
## ■ テレビ裏側の固定用ネジ穴4箇所に三軸アームの固定穴を合せネジで締め、固定します。



↑テレビ正面



↑テレビ裏側



株式会社ニューライフ  
有限会社ライフ・グリーン  
<http://www.lifegreen.co.jp/>

〒610-0343 京都府京田辺市大住浜41 2F  
TEL:0774-84-7023 FAX:0774-84-7022