

# 3軸アームテレビ取付方法

テレビを三軸アームへ取付けます。



↑取付一例



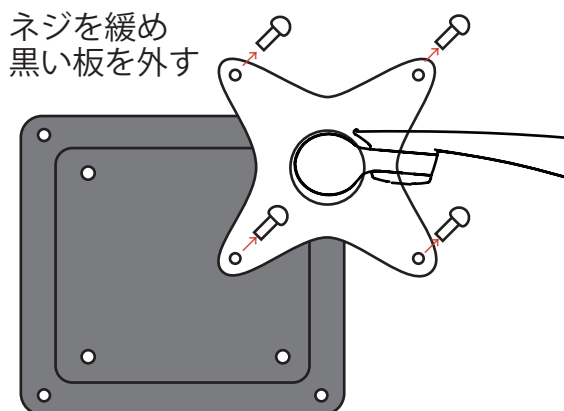
↑三軸アーム開封時の状態

## ■ テレビ裏の取付用穴幅に合わせる



VESA100×100

場合は黒い板をそのまま取り付けておきます。



ネジを緩め  
黒い板を外す

↑黒い板を外す

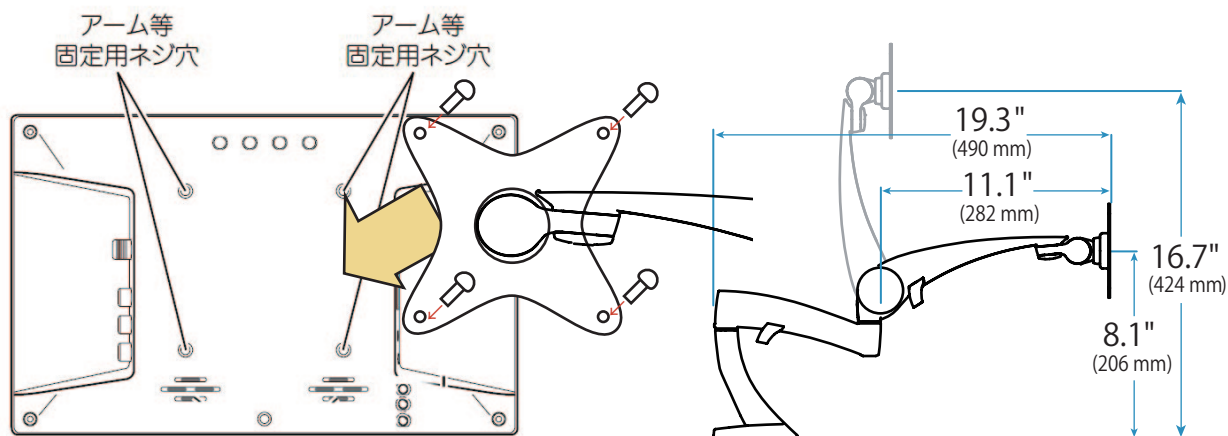
VESA75×75

場合は黒い板を取り外します。

## ■ テレビ裏側の固定用ネジ穴4箇所是三軸アームの固定穴を合せネジで締め、固定します。



↑テレビ正面



↑テレビ裏側

株式会社ニューライフ

<http://www.lifegreen.co.jp/>

〒610-0343 京都府京田辺市大住浜41 2F  
TEL:0774-84-7023 FAX:0774-84-7022