

# ピタッとアーム設置イメージイラスト（寸法・動かせる範囲）

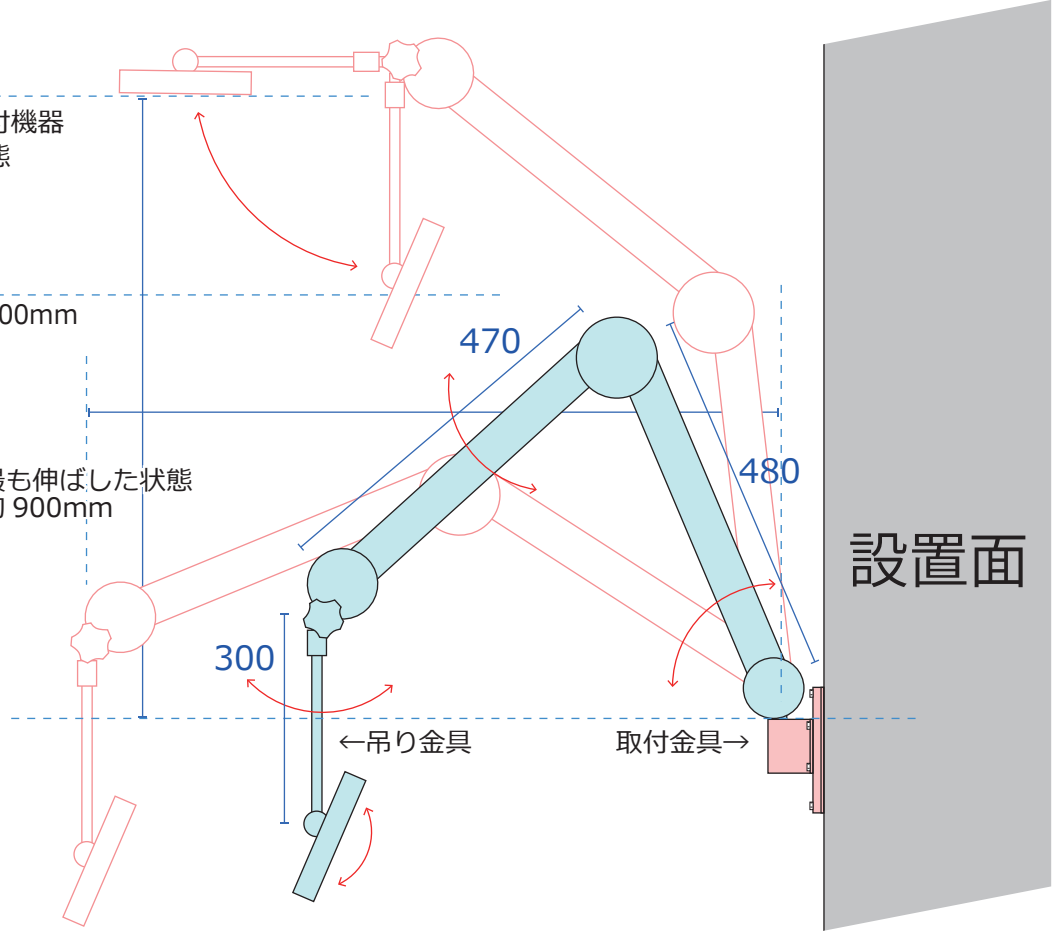
※イラストの取付方法は「壁など垂直面用」ですが、その他の取付方法もアーム寸法や動かせる範囲は同様です。  
※イラストの寸法比率、各数値はおおよそです。

## 《側面》

取付金具から取付機器  
最も高くした状態  
約 800mm

取付金具から約 500mm

最も伸ばした状態  
約 900mm



## 《上面》

最も伸ばした状態 約 900mm

