

ピタッとアーム用取付金具

「垂直面用取付金具」を使用した取付について

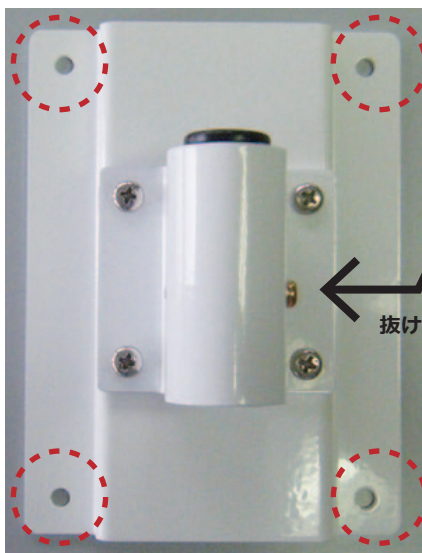
(壁・カウンター側面など用)

《注意》

取付可能：無垢板・合板で厚さ18mm以上の箇所

取付不可：石膏ボード

金具を取り付ける垂直面（壁など）が十分アームの総重量（約5kg）を支えて、アーム操作できる強度を有するか確認して下さい。



①設置を行う垂直面（壁など）の箇所へ4箇所のネジ穴を使用し、木ネジでしっかり固定します。

②取付金具の横側の「抜け防止ネジ」を緩め外す。

※ネジを外さないと、アームが奥まで差し込めません。

抜け防止ネジ

③取付金具の上面の穴にピタッとアームを差し込みます。

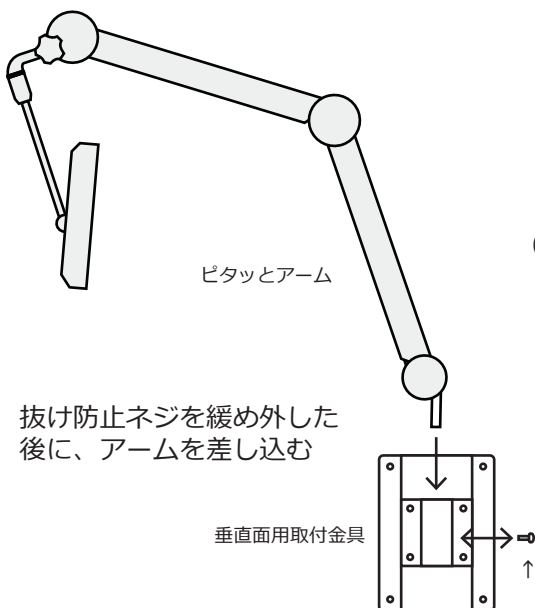
④アームが奥まで差し込めているか確認し②で外した「抜け防止ネジ」を改めて締めます。

※ネジを締めるとアームが引き抜けなくなります。

⑤正しく設置出来ているか確認

- ・前後左右にアーム操作がスムーズに出来ているか。
- ・アームが取付金具から引き抜けなくなっているか。

問題なければ、設置完了です。



抜け防止ネジを緩め外した後に、アームを差し込む

垂直面用取付金具での取付について のみの解説です。

設置方法、注意事項の詳細・テレビの使用方法などについては、別紙の説明書も合わせて参照下さい。