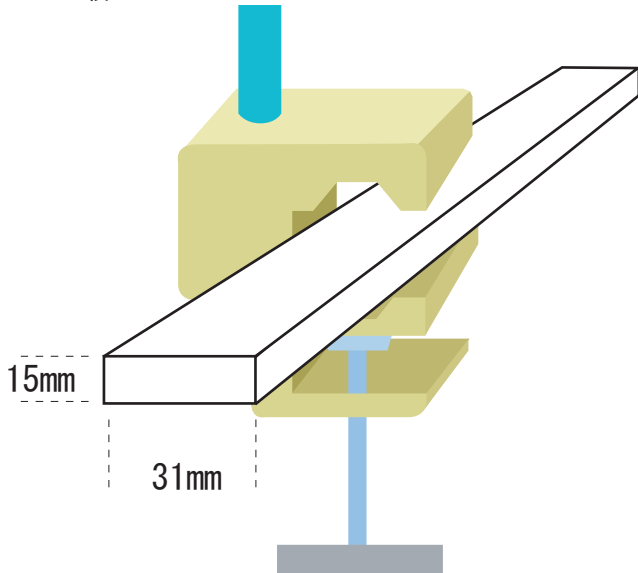


# 各種ベッド取付部分に合わせた補助金具を使用する ピタッとアームのユニバーサルランプ取り付け方法 (ベッドヘッド部分のサイズ：縦15mm × 横31mm)

## 本紙での説明対象ベッドヘッドのサイズ

ベッドヘッド部分のサイズ  
縦15mm × 横31mm



図は分かりやすく説明する為、  
実際の寸法比率・色・形状など異なります。



写真 (KA-8382A)

本紙の説明に該当するパラマウントベッド一例

KA-827  
KA-8380A  
KA-8382A

## 使用する補助金具

- ・ 補助金具D 1枚
- ・ 補助金具C 2枚

