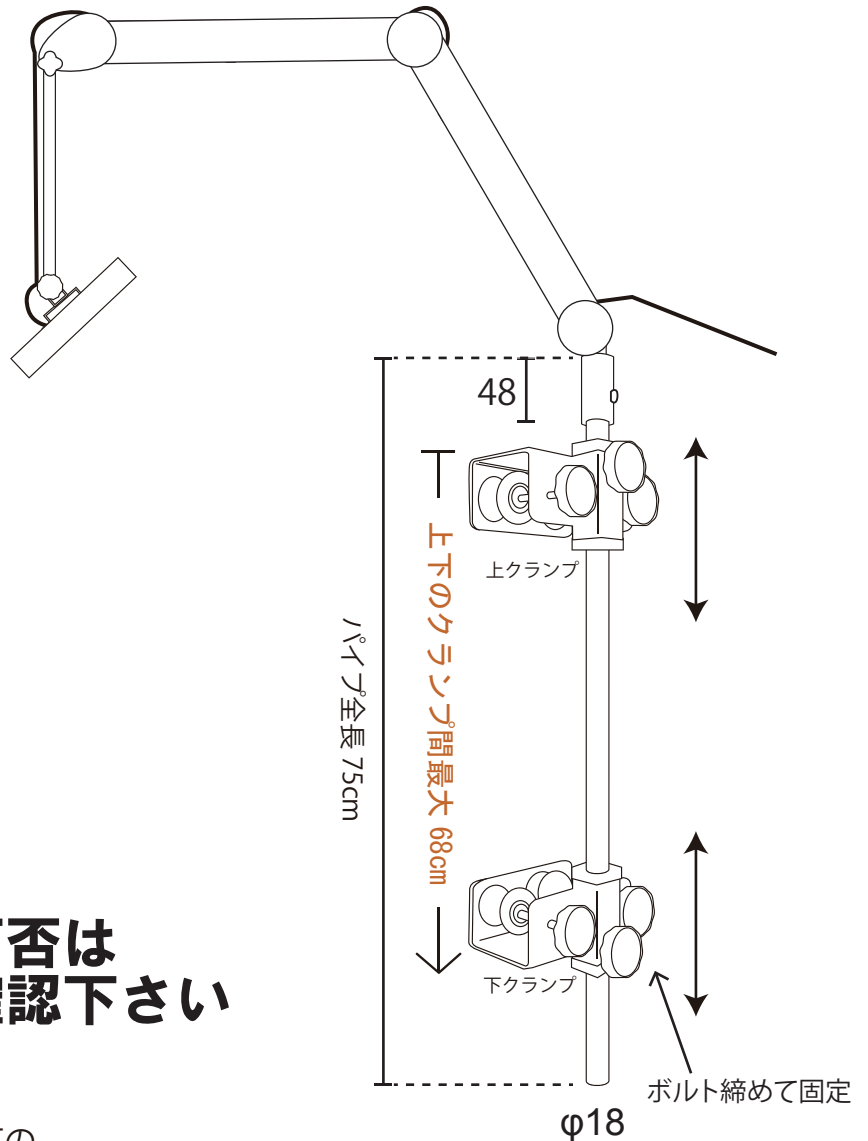


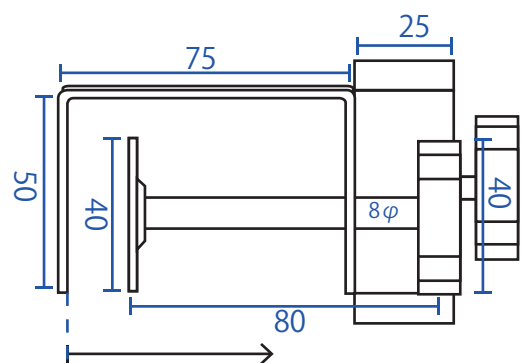
ピタッとアーム取付方法「ホルダー」について

ベッドヘッド（頭側の柵）全体で支えるのでよりしっかりとアームの取付を行えます。



ホルダーでの取付け可否は こちらのポイントを確認下さい

- ベッドヘッドに挟み込み可能幅は上下のクランプ間を調節可能で最大幅 68cm です。
- ベッドヘッドのクランプを取付ける部分の厚さの最大幅 60mm です。
- 上 / 下クランプ間のパイプを垂直に取付
- その他。ベッド周辺の状況や取付部の安定性（ぐらつきが無いなど）
- ボルトを必要以上に力を込めて締めすぎると、クランプが変形して不具合を起こす可能性があります。



挟める厚さは 60mm 以内
(上・下クランプ同値)