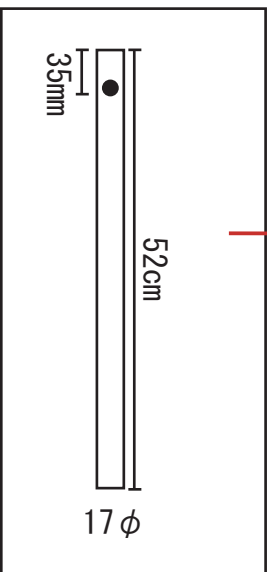
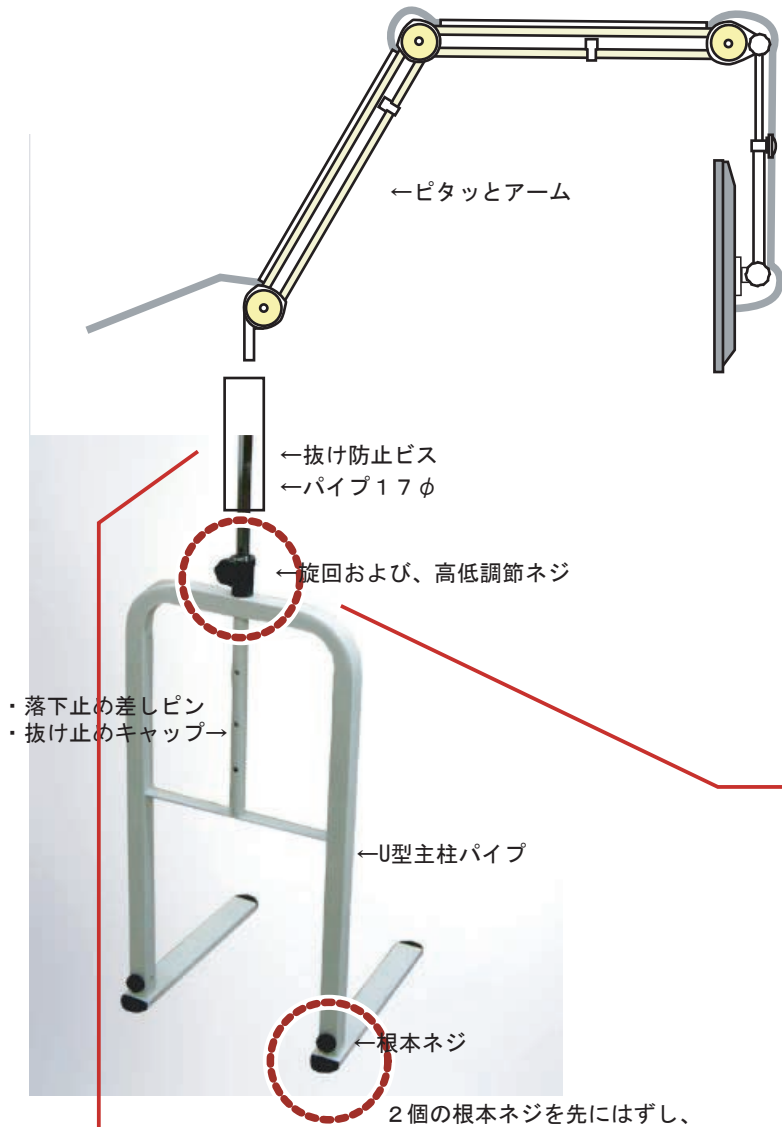


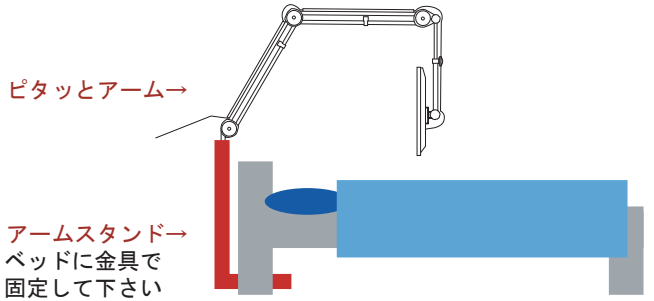
L-green 「アームスタンド」と「ピタッとアーム」組み立て方法



2個の根本ネジを先にはずし、次に主柱を足に差し込み、外したネジで取り付けます。

①アームスタンドを写真の様に組み立てる

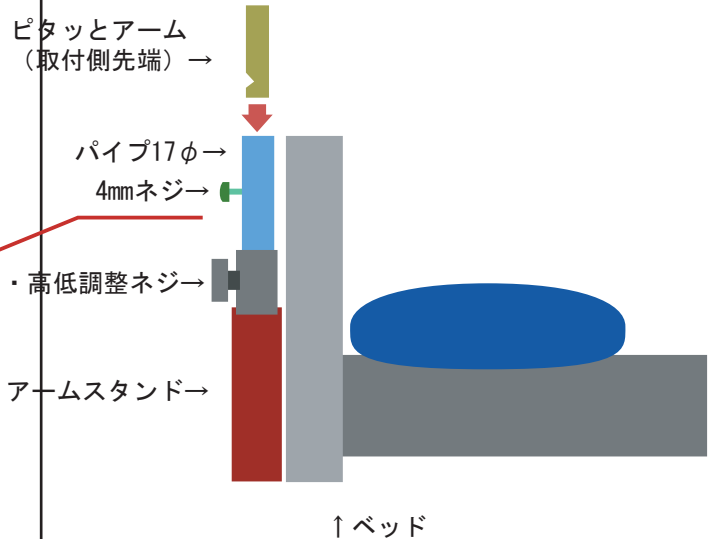
②頭側、ベッドヘッドの後ろに立てます。



③写真の様にテレビスタンドにパイプ（17mm）を差し込んでください
※この4mmのボルト（テープでとめています）がある方を上にして差し込んで下さい。

④高低調整ネジを適切な位置で固定したのち、ピタッとアームを差し込む

⑤ピタッとアームが抜けないように4mmのボルトを締めて下さい。↓の図のように。



- 注意：
- テレビ貴台等落下してけがをする場合があります。
 - 使用する前に、取付ネジはしっかりと締めて下さい。
 - 貴台にテレビ以外の物を取り付けしないで下さい。
 - テレビに物をかけないで下さい。

アームスタンド・ピタッとアーム
取付工程は以上です。