

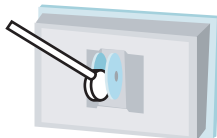
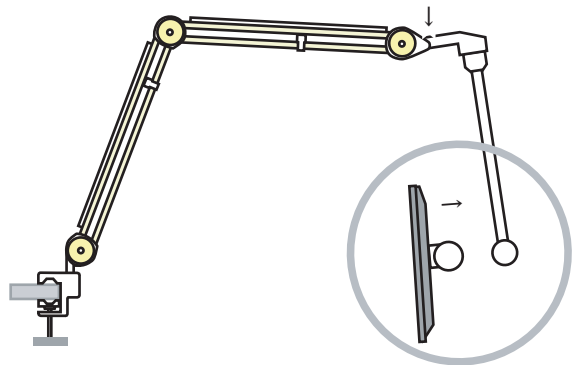
ベッドへ設置したピタッとアームへテレビを取付・配線

LG-900-BTF(BS) / LG-1200-BTF(BS+H) / LG-DTV133JW-BTF(BS)

本ページでは前ページ記載のピタッとアームをベッドに設置後からアームへテレビを取り付け、配線方法についてを記載。
まずは前ページに解説しているアームをベッドに設置する作業を行なってください。

⑤アームにテレビを取り付ける

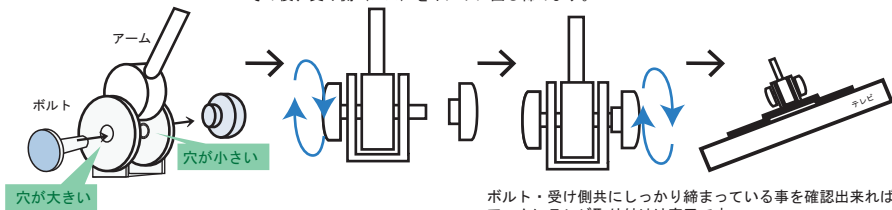
こちらの関節は角度固定です。
 見やすい角度にして、
 しっかりネジを締めてください。



1. アーム先端をテレビ取付金具部分にはめます。
2. ボルト側を締めた後、受け側を締めます。

アーム先端にテレビを取り付けます

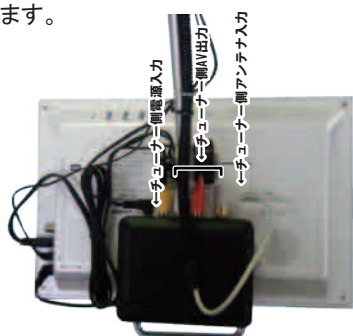
ボルト（オス）を固定金具にある大きいほうの穴から差し込み、回し締めます。
 ボルト側がしっかり締めると、反対側から少し出しています。
 その後、受け側（メス）をボルトに回し締めます。



ボルト・受け側共にしっかり締まっている事を確認出来れば、アームにテレビ取り付けは完了です。

⑤外付けチューナーの取付/配線

テレビ裏側の写真の位置に
 「外付け地上/BSデジタルチューナー」が
 予め固定されています。



※写真は12インチタイプです

外付けチューナーとテレビの各配線を行います

■電源ケーブル

アームに沿って配線されているテレビ用・チューナー用各電源のケーブルを各機器に差し込みます。

■AVケーブル

“チューナー側”に黄/白/赤の3本ピンプラグを“テレビ側”に4極ミニプラグを繋げます。

■アンテナケーブル

外付けチューナー側に接続します。テレビ側は必要ありません。

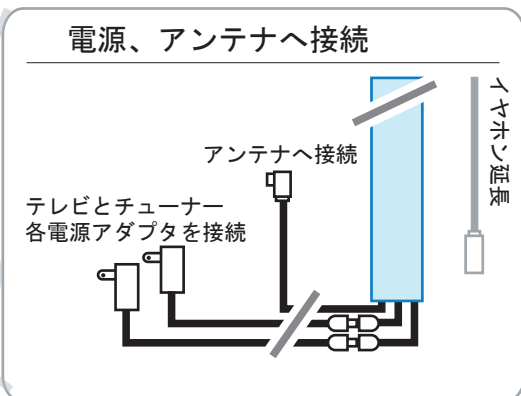
■イヤホンケーブル

イヤホンの配線もする場合はテレビ側のイヤホン端子へ接続します。
 イヤホンケーブルの配線は下項目の写真のようになります。

※写真は12インチタイプですが13インチの場合も取付の流れは同一です

⑥テレビの配線

消耗しやすいイヤホン延長ケーブルを
 別でアーム外側に沿わせて
 交換しやすい方法にしております。



※ 安全のため **必ず一番最後に** 電源、アンテナへ接続下さい。

以上でアーム式テレビの設置完了です。

※写真は12インチタイプです

本紙で解説している工程以外にも「より頑丈に取付ける補強金具の使用方法」や「ぶつかりなどでクランプからのアーム抜け防止方法」などを設置するベッド状況やご要望に応じて合わせてご案内いたします。その場合はその案内も参考の上設置作業を行なって下さい。