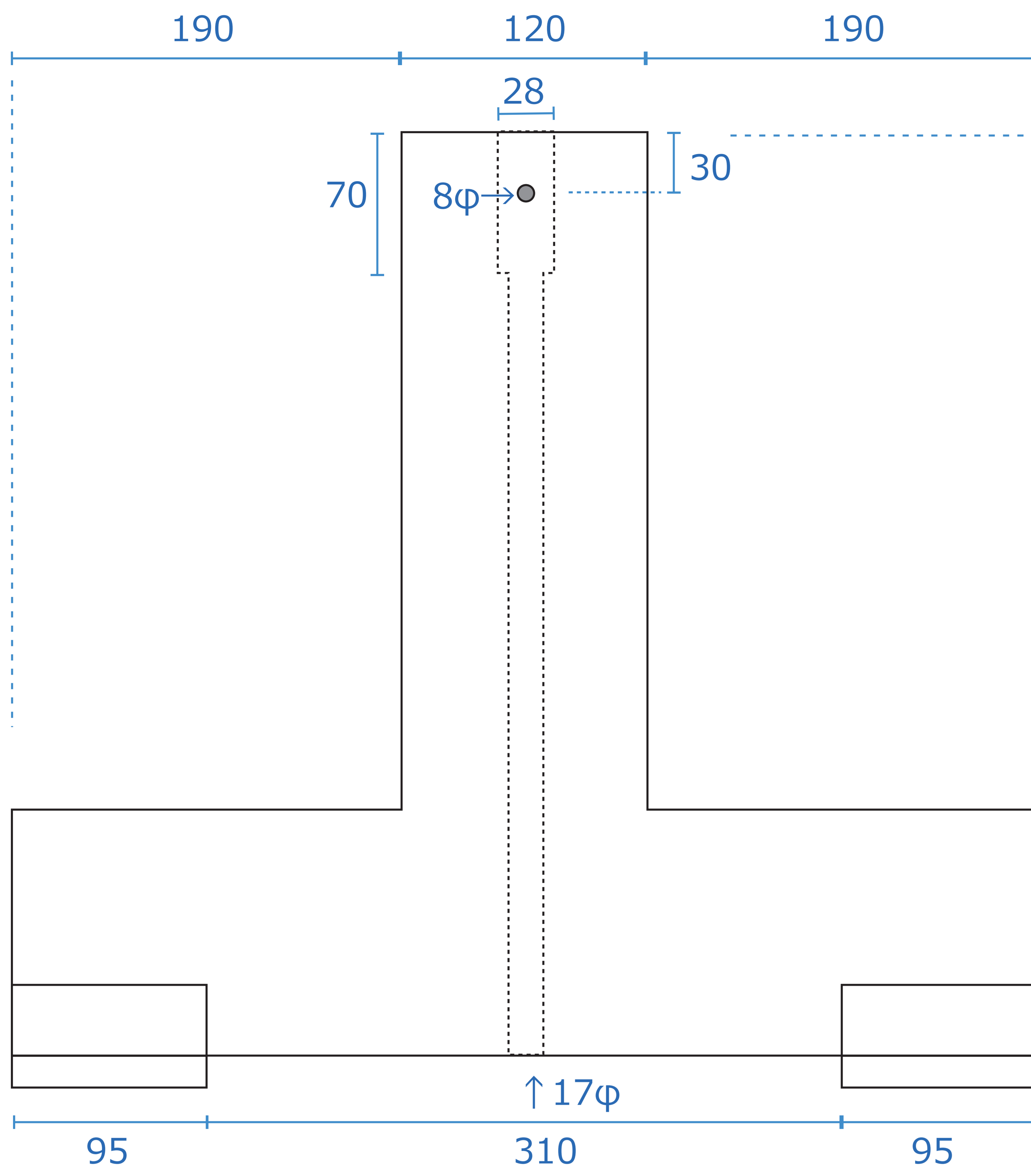
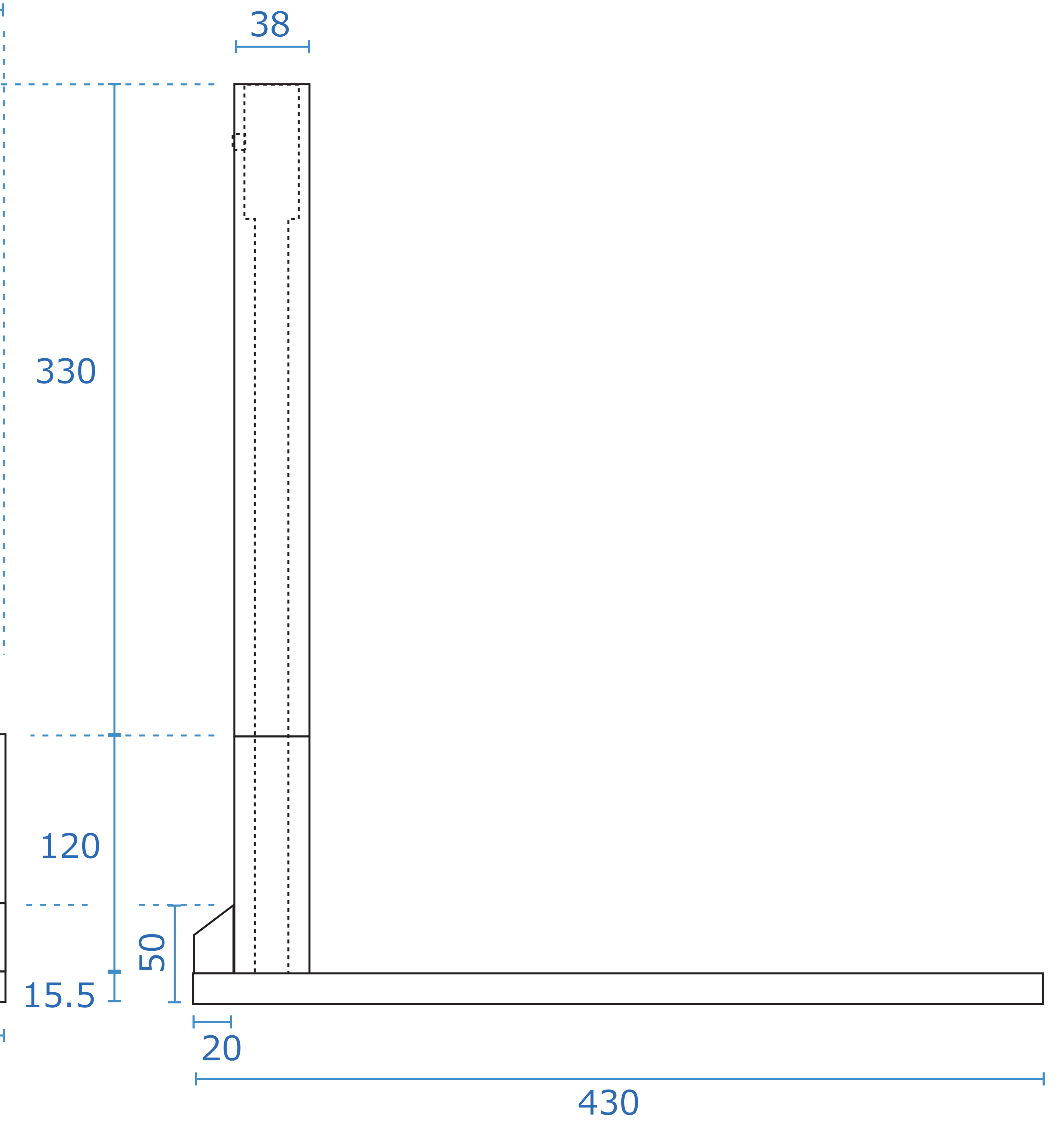


裏面



側面



配線イメージ

