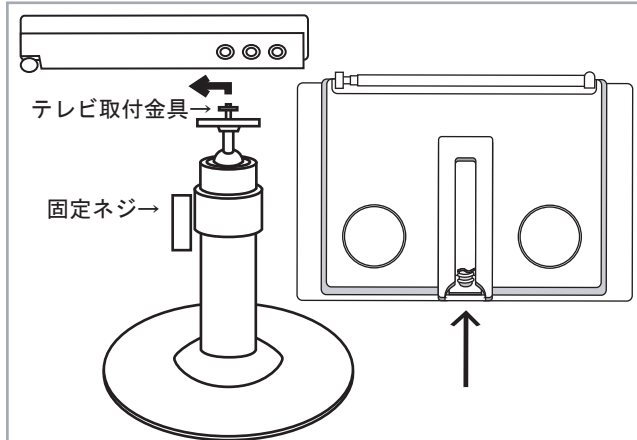


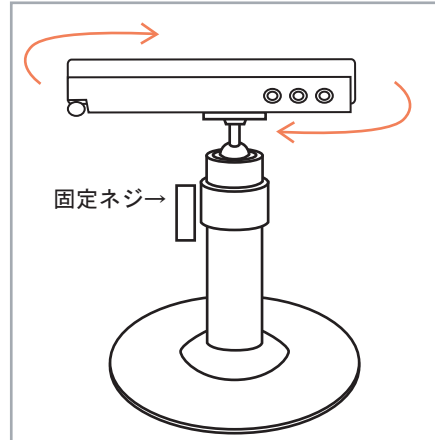
## 液晶テレビをスタンドへ取付

### ①スタンドに液晶テレビを取付ける



スタンド先のテレビ取付部分の四角の金具を少し緩めて、テレビ裏側の取付溝を下からスライドさせ入れます。テレビを起したときにテーブルに当たらない様に、溝の真ん中ほどでネジを締めます。

### ②テレビをしっかり締め固定します。



固定ネジを締めます。スタンド頭が固定されますので、テレビ側を回すようにしっかり固定。ぐらつきが無くなれば取付け完了です。

### ③角度を調整する



スタンドの固定ネジを緩めテレビを起こします。取り付ける位置での、見やすい角度を確認しておきます。

## スタンドを固定



①テレビを取り付け完了しているスタンドと液晶テレビをテーブルなど取付位置を決めます。

②写真のようにCクランプでスタンドを固定します。ずれないようにしっかりCクランプを締めます。

③各端子にケーブルを接続し、ケーブルセットをスタンド・クランプ・テーブル足に沿わせてバンドで固定します。



スタンド固定  
スタンド底面とテーブルを「Cクランプ」で固定