

A. 液晶TVのアームへの取付け

※取付ける作業をしやすいようにアームをテレビ本体に取付ける前に、スティールアームを伸ばさないでください。

※当製品はテレビのアームで、この目的以外に使用しないでください。

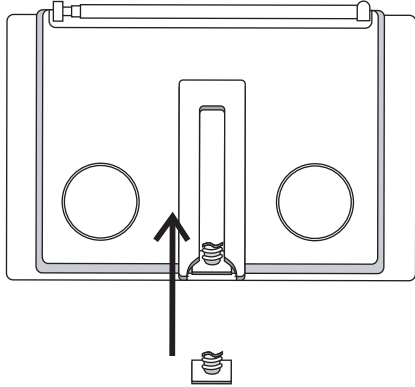
※ご注意： 1. 使用する前に角度調整つまみをしっかりと締めてください。
2. アームの上にものを掛けないでください。

下記の部品を同梱しておりますのでご確認ください。

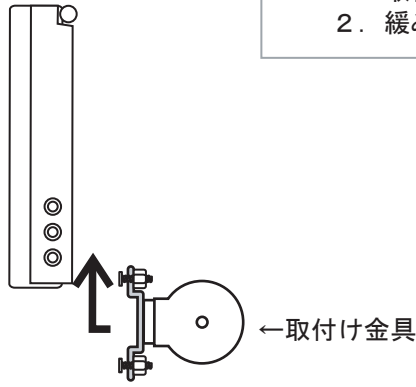
- ・スティールアーム本体 (1)
- ・クランプ (1)
- ・取付け金具 (1)
- ・結束バンド
- ・落下防止金具 (1)

① テレビ裏面に取付け金具を設置いたします。

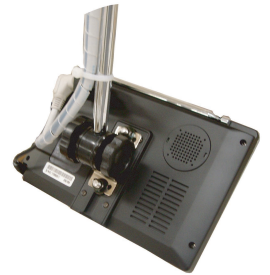
裏面 設置方法



横面 設置方法

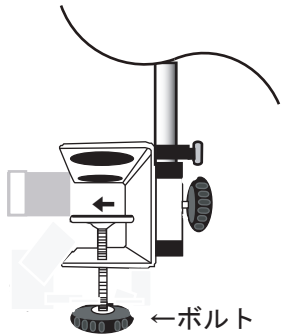


1. 取付け金具を裏面の溝に沿って奥まで入れます。
2. 緩みがないように、ナットを締め固定します。



取り付け図

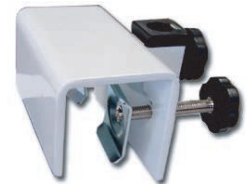
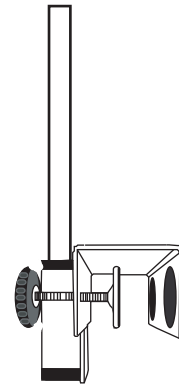
② ベッドサイドにクランプを取り付けます。



Sクランプ

Sクランプは横方向に取り付けることができます。横からの取付ができるなら、このクランプはお勧めです。

←ボルト

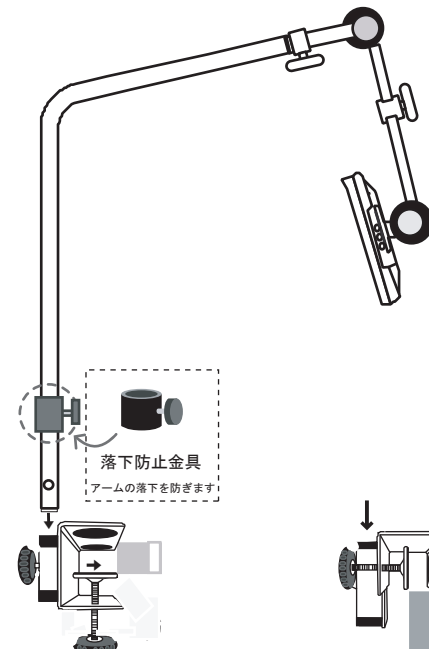


Wクランプ

Wクランプは縦に取り付けることができます。平べったいベッドパネルの表面に取り付けます。

③ アームを取り付けます

クランプを安定した任意の場所に取付けます。クランプは図のように取付ます。クランプをテーブルに取付け、ボルトで締付けます。



落下防止金具
アームの落下を防ぎます

Sクランプ もしくは Wクランプ

1. 落下防止金具の中にアームを挿入し、落下防止金具のボルトを締付けます。
2. アームを矢印の方向へクランプの中に挿入します。そして、落下防止及び回転防止のため、クランプの落下防止ボルトで締付けます。

テレビ取り付け、アンテナケーブル配線は裏面続きます

④アームに液晶テレビを取り付けます

テレビを取り付けます。取り付け方向にご注意下さい。

手順 1
図のようにノブボルトを回してアーム頭部から取り外します。

(アームの先端の拡大)

手順 2
アームの頭部をテレビ裏側の取付金具に合わせて挿入します。

(テレビの裏側)

手順 3
アームをはめた状態で、ノブボルトをまず大きい穴側から入れ反対側のネジ穴側で回し閉めます。

固定

⑤アンテナケーブルセットを結束バンドで取り付けます。

⑥テレビへ配線し、電源とアンテナへ配線します。

別売りアンテナケーブルセット

落下防止
アームの落下を防ぎます

アンテナケーブルを取り付けます。

1. アームを最も伸ばした状態で固定します。
2. アームにアンテナケーブルを結束バンドで固定。伸縮部分を残すため、矢印の位置にケーブルセットを結束バンドで止めることをお勧めいたします。

液晶テレビへケーブルの取り付け

アンテナ端子
AV入力
イヤホン
電源 (12V)

L-green 液晶テレビ

上図のようにアームとテレビを取り付けます。

電源、アンテナへ接続

イヤホンへ接続
アンテナへ接続
↑ ACアダプタを接続

※ 安全のため最後に電源、アンテナへ接続下さい。

取付のイメージ

手順 4
☆各関節を調整します。
☆テレビが見やすいように、テレビの角度を調整します。

※テレビが取付けた状態