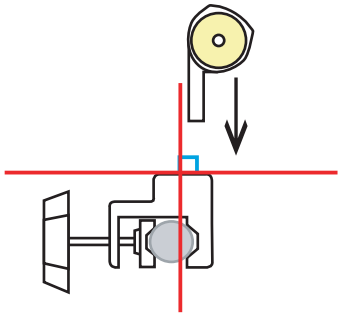
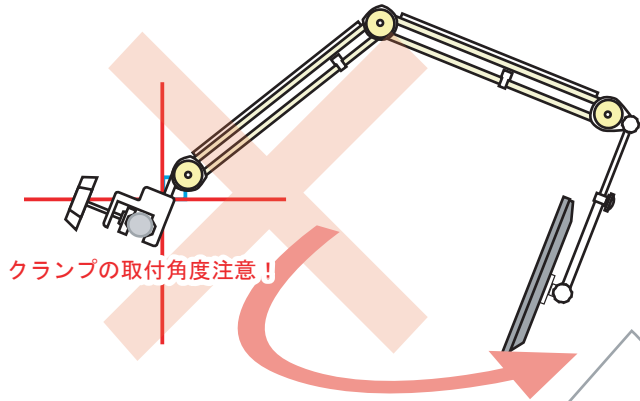


クランプ（ベッドへの取付部分） についての ピタッとアーム取付説明書

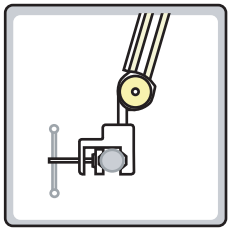
アームの接続が傾いている場合クランプへの接続部分で重さで回転する場合があります。
アーム取付部分が垂直になるように、クランプを水平に取り付けてください。



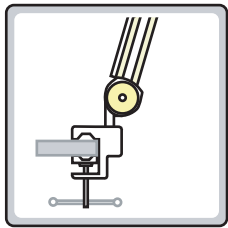
アームが垂直に接続出来るようにクランプを固定して下さい。
水平器を使うとより正確に設置出来ます。



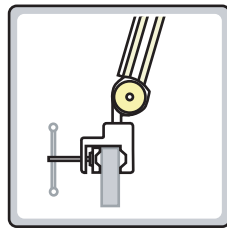
ピタッとアーム用クランプは様々なベッドの形状や構造に対応しております。



パイプ

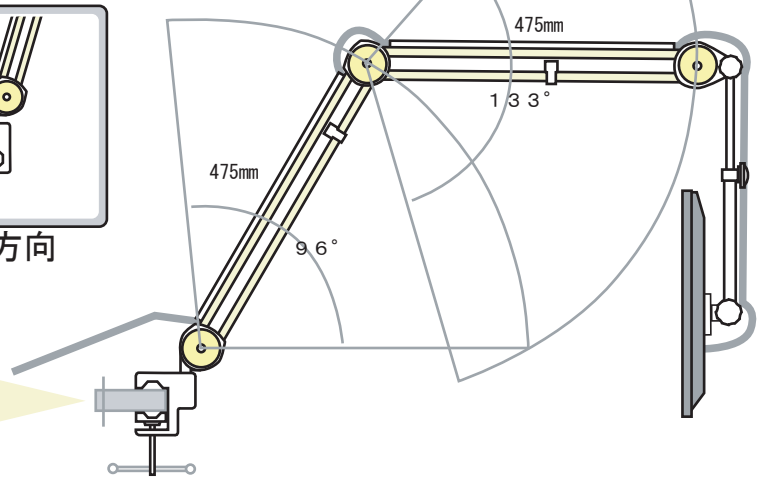


横方向

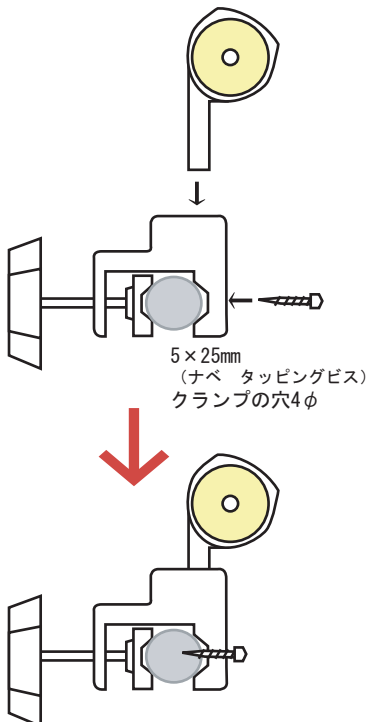


縦方向

ベッドに合わせて取付ける向きを
変えれば多くのタイプで取付が可能です。



ベッドヘッドがパイプ状のタイプでは、取付方法に特に注意が必要です。



1. 取付を行なうパイプ状のベッドヘッド中心に
上記のクランプを前後にはさみます。軽く仮止めします。
2. クランプ（ベッド取付部分）上部が水平になるようにして下さい。
水平機を使用するとより正確に行なえます
3. クランプ手前側（クランプ締めネジの反対側）に5.5φの穴がございます。
挟んでいるパイプの中央に穴があると思います。
その穴に4.0φのドリルを使用し、パイプに穴を開けてください。
4. そこに5×30mmのタッピングビスでクランプをしっかりと
ベッドヘッドに取り付けます。
5. このクランプの上面にアームの入る13φの穴がありますので
そこにアームを差し込んでください。
以上で、クランプ及びアームの取付は完了です。

※ アーム全体や液晶テレビの取付方法は別紙を用意しております。