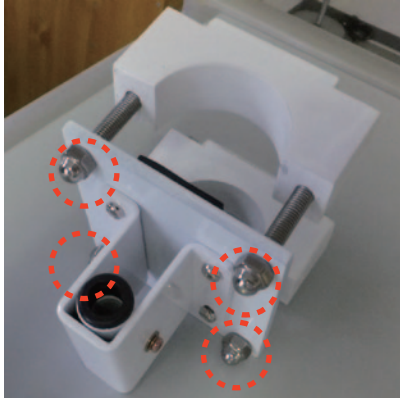


1. 組まれた状態の取付金具のパーツを外す

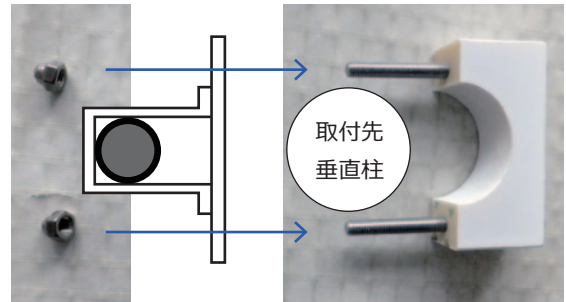
写真の様に組んだ状態でお渡しいたします。

4か所のナットを緩め外す固定部（円形穴）が外れます。



4か所のナットを緩め外す

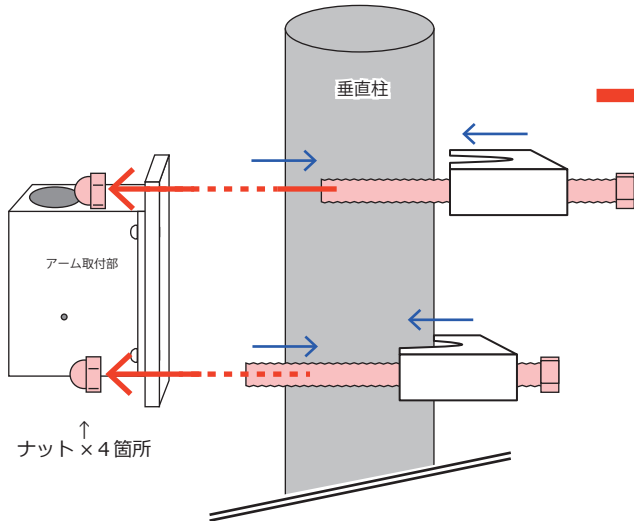
固定部を取付先の垂直柱を挟み、それぞれのパーツを元通り組み直します。



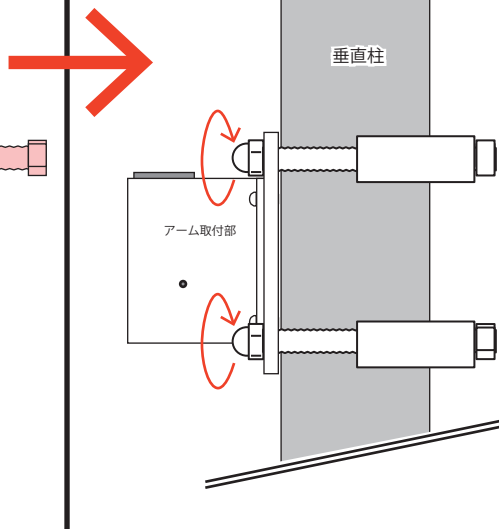
写真は上側の固定部（円形の穴）を構成するパーツ

2. 垂直柱を挟み、取付金具を元通り組み直す事で設置

取付先の垂直柱を挟んだ状態で、元通り組み直す



ボルトとナットでしっかりと締めて垂直柱に固定します



※緩みやグラつきが無い事を確認下さい

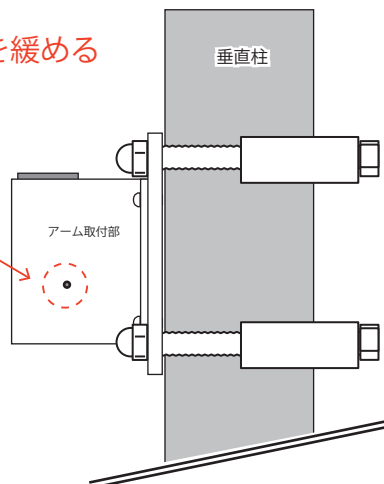
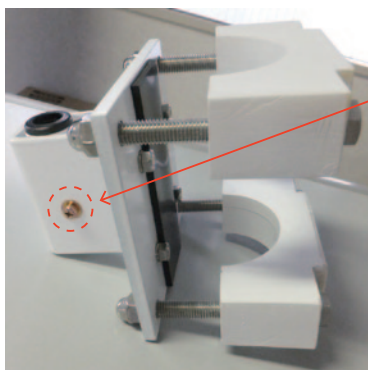


組んだ状態（反対側）

3. 取付金具へピタッとアームを設置

取付金具の横側の「抜け防止ネジ」を緩め外す。
※ネジを外さないと、アームが奥まで差し込めません。

アーム抜け防止ネジを緩める



取付金具の上面の穴にピタッとアームを奥まで差し込みます。



「抜け防止ネジ」を改めて締めます。
※ネジを締めるとアームが引き抜けなくなる事確認下さい。