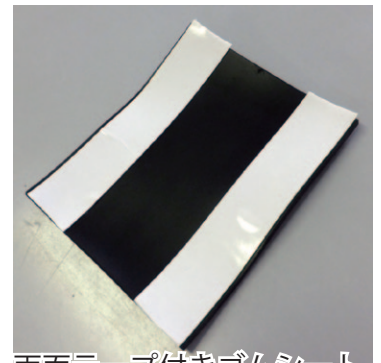


取付金具の主な部品

- ・アーム取付部 1つ
- ・U字取付金具 2つ
- ・ナット 4組
- ・両面テープ付きゴムシート



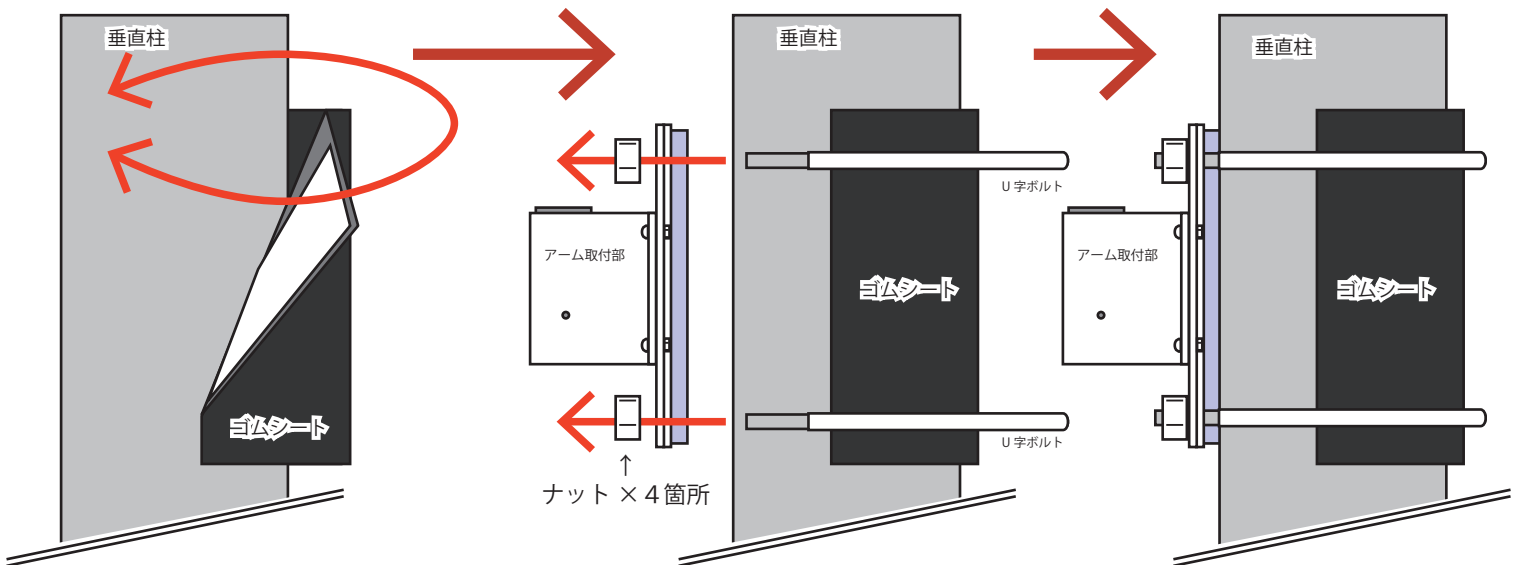
両面テープ付きゴムシート

取付先の垂直柱へ取付金具を取付

ゴムシートの両面テープ保護をはがし、柱の金具取付位置へ貼りつける。

垂直柱へ各取付金具をはめて、4箇所のネジをナットで締め固定。

※最後に緩みがない事を確認下さい



取付金具へピタッとアームを設置

ピタッとアームを取付金具の穴に奥までしっかりと入れます。



アーム抜け防止ネジ

ネジを外した状態でアームを奥まで差し込みます。ネジを締めるとアームが引き抜けなくなります。

