

垂直パイプ（直径～約45mm用） 取付金具 取付方法

取付金具の主な部品

- ・アーム取付部 1つ
- ・U字取付金具 1つ
- ・ネジ、ナット 4組



U字取付金具



アーム取付部

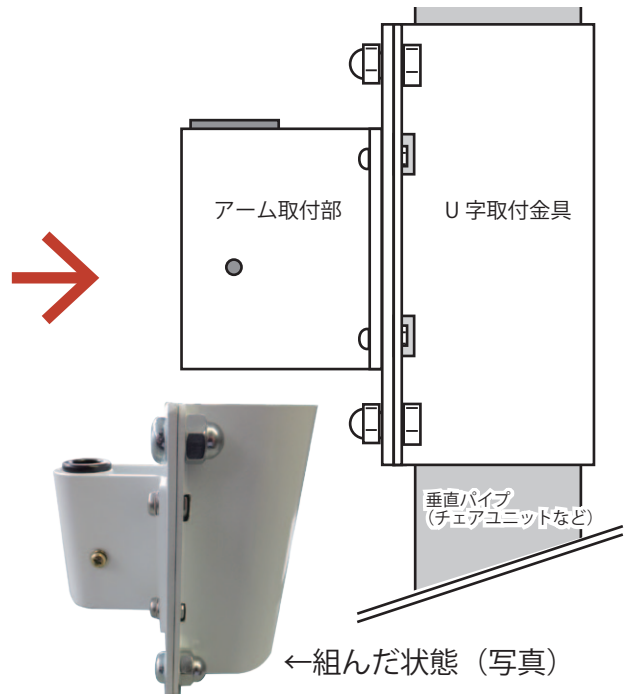
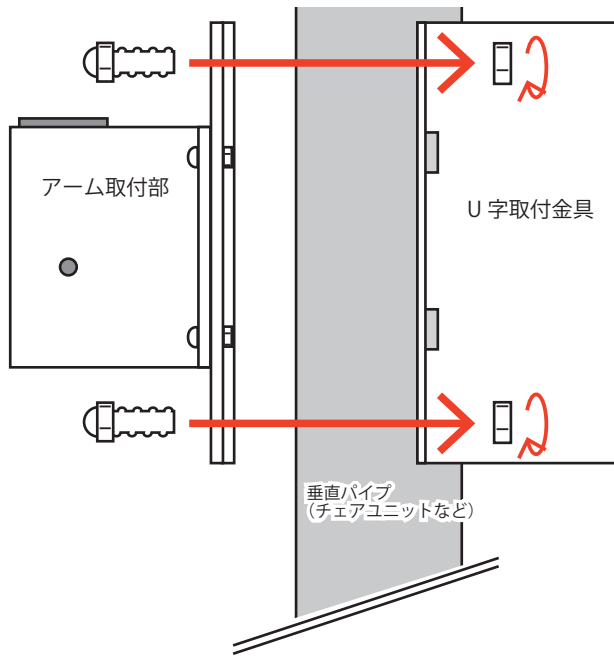
↑予め2種の金具をネジで組んでいます。



組んだ状態

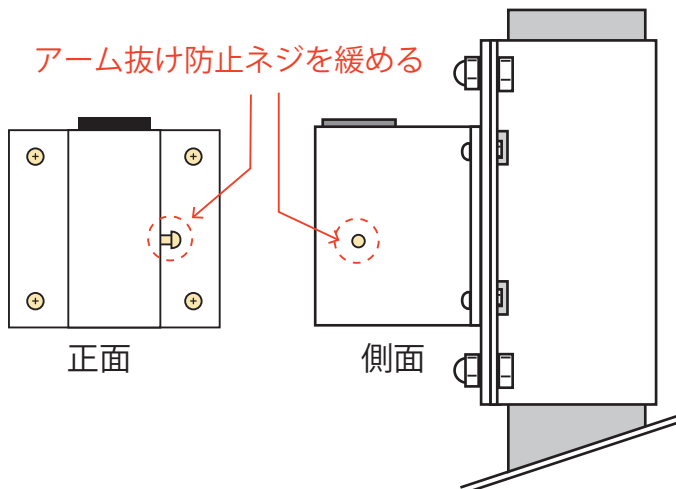
垂直パイプ（チェアユニットの柱など）へ各取付金具をはめて、4箇所のネジを締めます。

ご使用に最適な高さになっている事、及び、取付金具が垂直になっているかを注意して、ネジとナットでしっかりと締めて固定下さい。

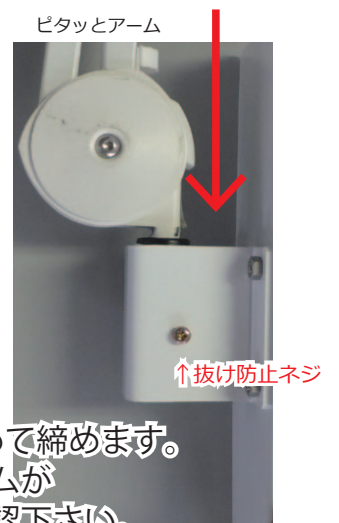


取付金具へピタッとアームを設置

取付金具の横側の「抜け防止ネジ」を緩め外す。
※ネジを外さないと、アームが奥まで差し込めません。



取付金具の上面の穴に
ピタッとアームを奥まで差し込みます。



「抜け防止ネジ」を改めて締めます。
※ネジを締めるとアームが
引き抜けなくなる事確認下さい。