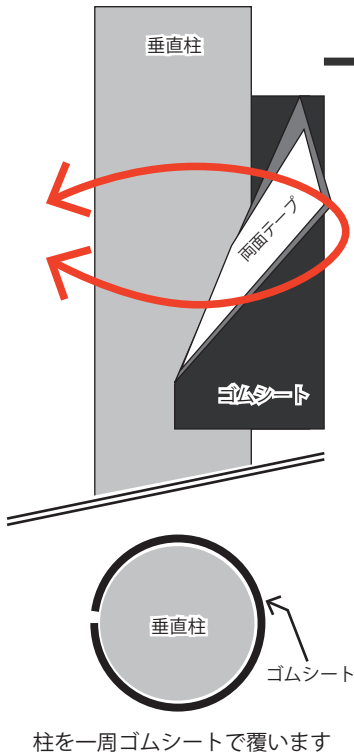


垂直パイプ（直径30～42mm用） 取付金具取付方法

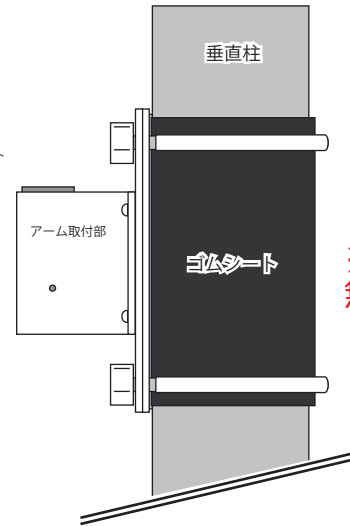
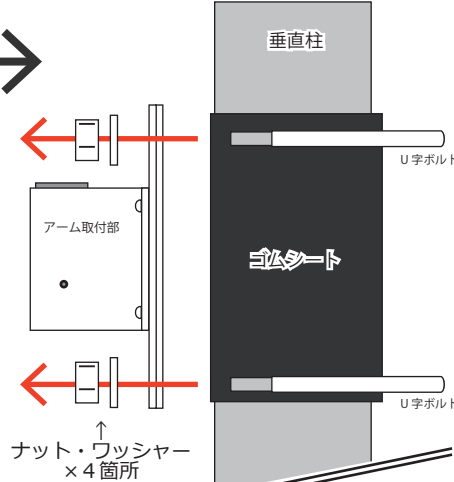
1. 垂直の取付部へアーム取付部を固定

アームご使用に最適な高さ、取付金具が垂直になっているかを注意して、ボルトとナットでしっかりと締めて固定下さい。

「ゴムシート」の両面テープ保護をはがし、金具取付位置へ貼りつけ



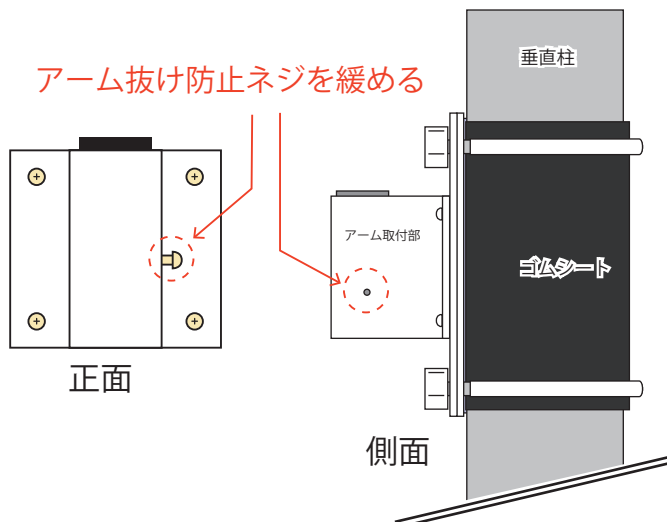
貼りつけたゴムシートの上から「アーム取付部」と「U字ボルト」で挟みボルトとナットでしっかりと締めて固定



※緩みやグラつきが無い事を確認下さい

2. 取付金具へピタッとアームを設置

取付金具の横側の「抜け防止ネジ」を緩め外す。
※ネジを外さないと、アームが奥まで差し込みません。



取付金具の上面の穴にピタッとアームを奥まで差し込みます。



「抜け防止ネジ」を改めて締めます。
※ネジを締めるとアームが引き抜けなくなる事確認下さい。

取付金具の主な部品

- ・アーム取付部 1つ
- ・U字取付金具 1つ
- ・ネジ、ナット 4組



U字取付金具



アーム取付部

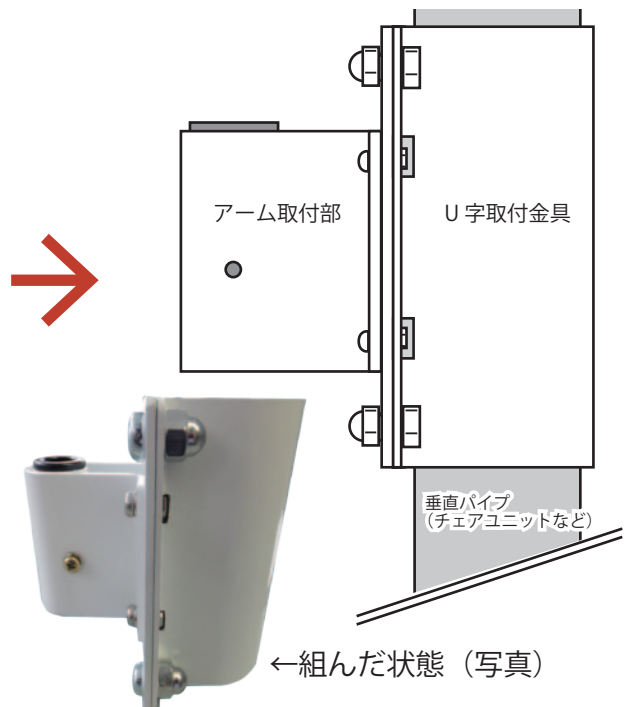
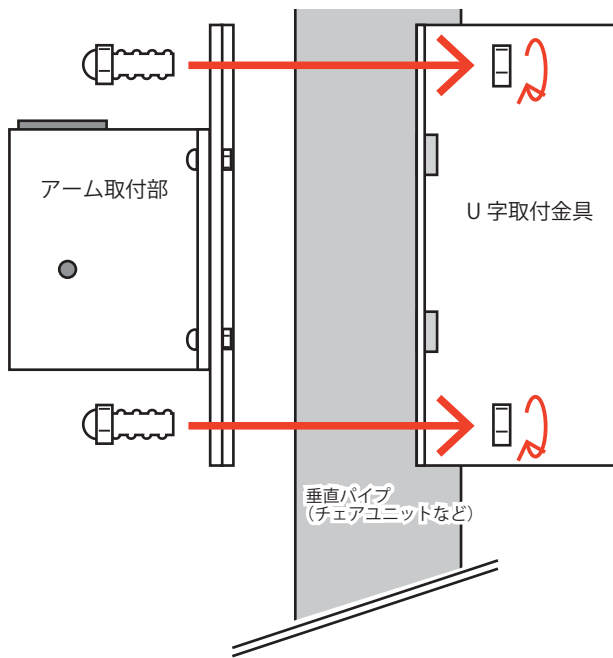
↑予め2種の金具をネジで組んでいます。



組んだ状態

垂直パイプ（チェアユニットの柱など）へ各取付金具をはめて、4箇所のネジを締めます。

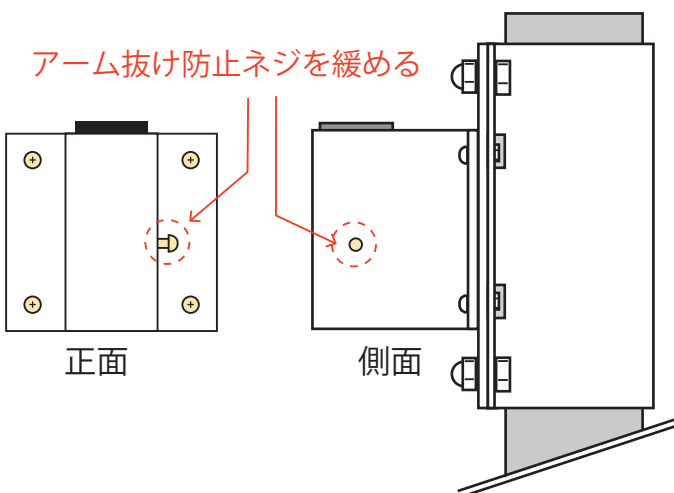
ご使用に最適な高さになっている事、及び、取付金具が垂直になっているかを注意して、ネジとナットでしっかりと締めて固定下さい。



取付金具へピタッとアームを設置

取付金具の横側の「抜け防止ネジ」を緩め外す。
※ネジを外さないと、アームが奥まで差し込めません。

取付金具の上面の穴に
ピタッとアームを奥まで差し込みます。



1. 組まれた状態の取付金具のパーツを外す

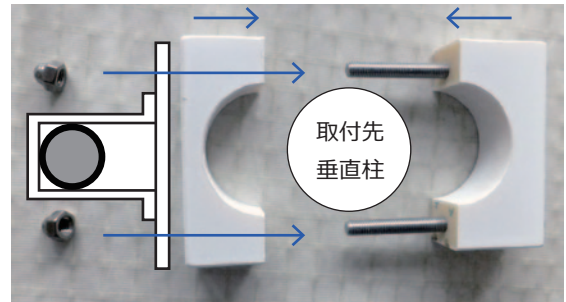
写真の様に組んだ状態でお渡しいたします。

4か所のナットを緩め外す固定部(円形穴)が外れます。



4か所のナットを緩め外す

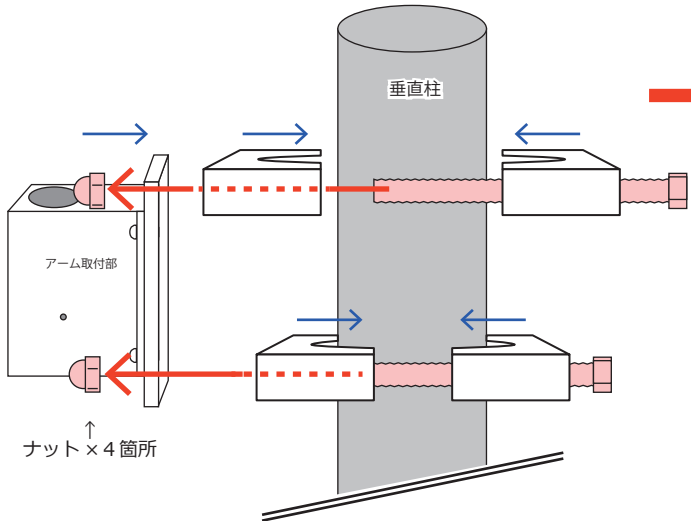
固定部は上下・向きがあります。取付先の垂直柱を挟み、それぞれのパーツを元通り組み直します。



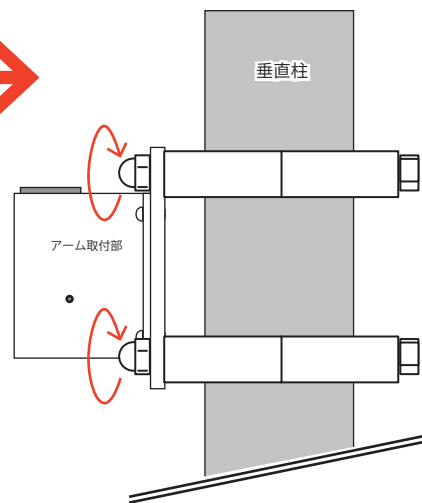
写真は上側の固定部(円形の穴)を構成するパーツ

2. 垂直柱を挟み、取付金具を元通り組み直す事で設置

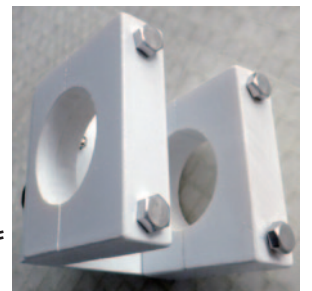
取付先の垂直柱を挟んだ状態で、元通り組み直す



ボルトとナットでしっかりと締めて垂直柱に固定します



※緩みやグラつきが無い事を確認下さい

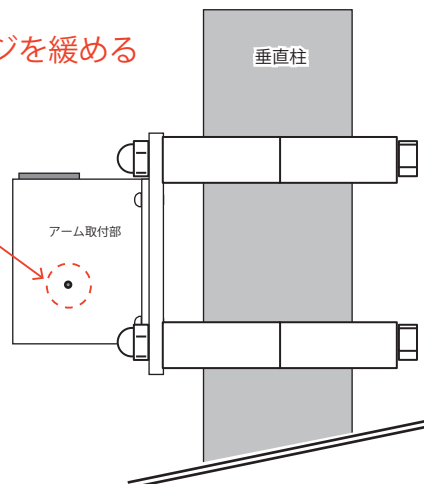
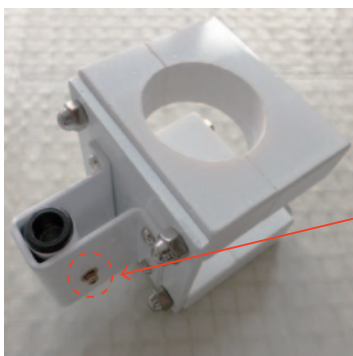


組んだ状態(反対側)

3. 取付金具へピタッとアームを設置

取付金具の横側の「抜け防止ネジ」を緩め外す。
※ネジを外さないと、アームが奥まで差し込めません。

アーム抜け防止ネジを緩める



取付金具の上面の穴にピタッとアームを奥まで差し込みます。

ピタッとアーム



「抜け防止ネジ」を改めて締めます。
※ネジを締めるとアームが引き抜けなくなる事確認下さい。