

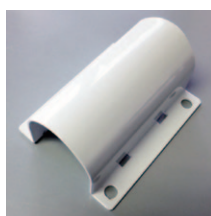
取付金具の主な部品



アーム取付部



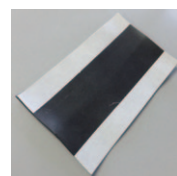
・U字ボルト・ナット
・ワッシャー (2セット)



U字取付金具



U字取付金具固定用
ボルト・ナット
4か所分



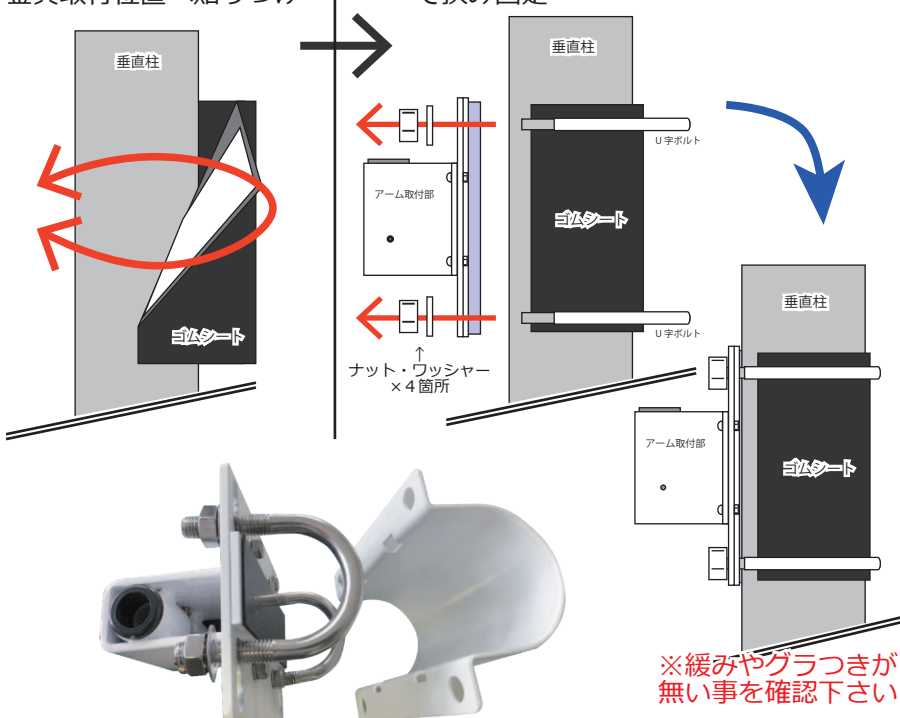
ゴムシート
(両面テープ付き)

1. 垂直の取付部へアーム取付部を固定

アームご使用に最適な高さ、
取付金具が垂直になっているかを確認して、
ボルトとナットでしっかりと締めて固定下さい。

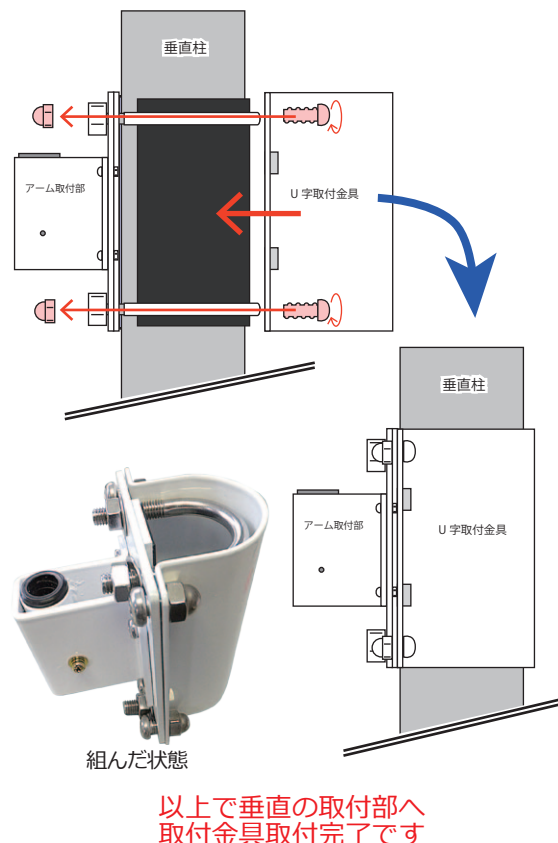
「ゴムシート」の
両面テープ保護をはがし、
金具取付位置へ貼りつけ

貼りつけたゴムシートの上から、
「アーム取付部」と「U字ボルト」
で挟み固定



2. U字取付金具を被せて固定

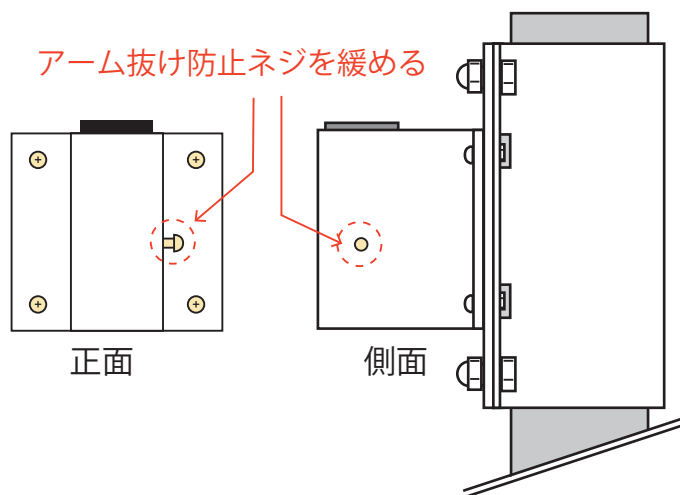
「U字取付金具」を
被せて、ボルト・ナットで固定



3. 取付金具へピタッとアームを設置

取付金具の横側の「抜け防止ネジ」を緩め外す。
※ネジを外さないと、アームが奥まで差し込めません。

取付金具の上面の穴に
ピタッとアームを奥まで差し込みます。



「抜け防止ネジ」を改めて締めます。
※ネジを締めるとアームが
引き抜けなくなる事確認下さい。