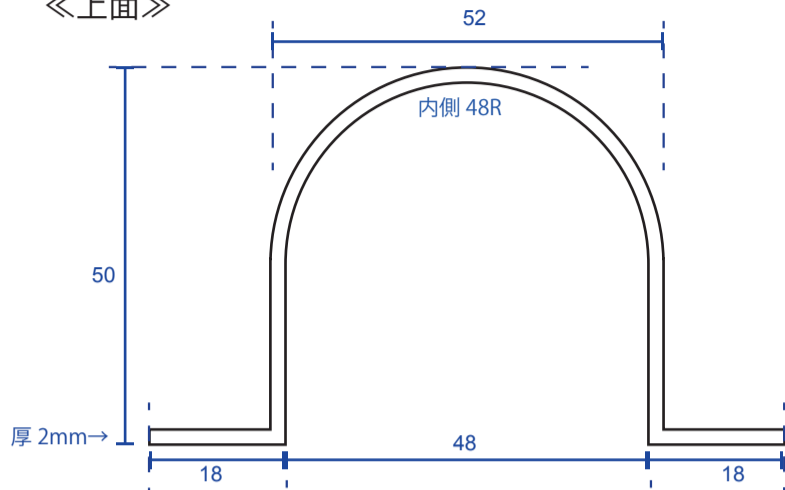


# 歯科医院向け ピタッとアーム縦パイプ取付金具 各部寸法図

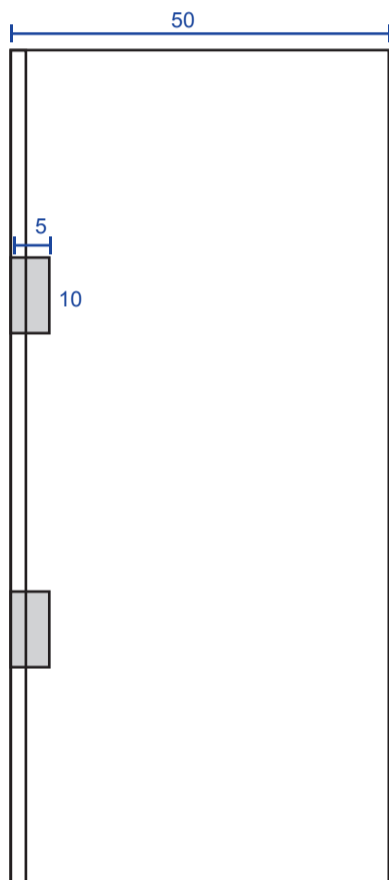
各パーツ共 白色塗装

## 縦パイプの挟み部

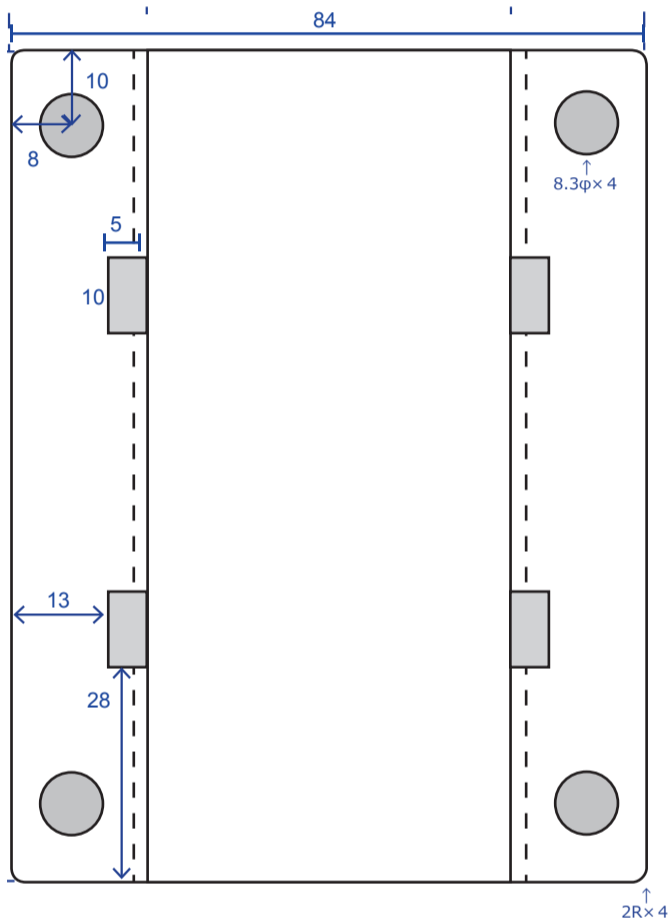
《上》



《側面》

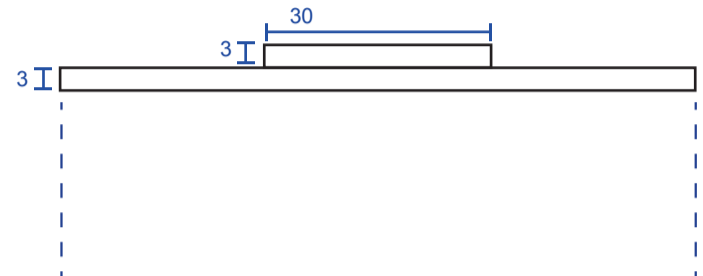


《裏》

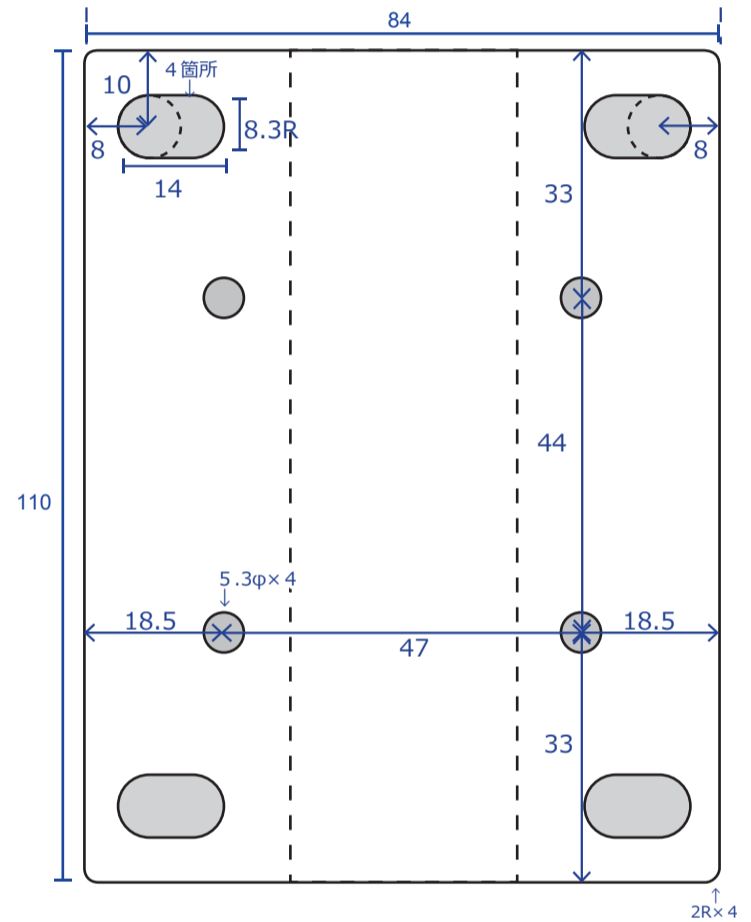


## 中間部

《上》

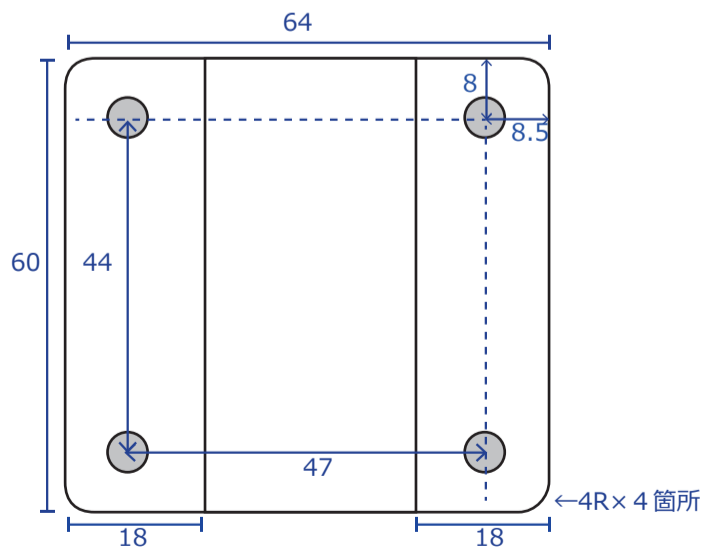


《裏》



## アーム取付部

《正面》



## 各パーツ組み合わせ

《上》

