



歯科医院向け

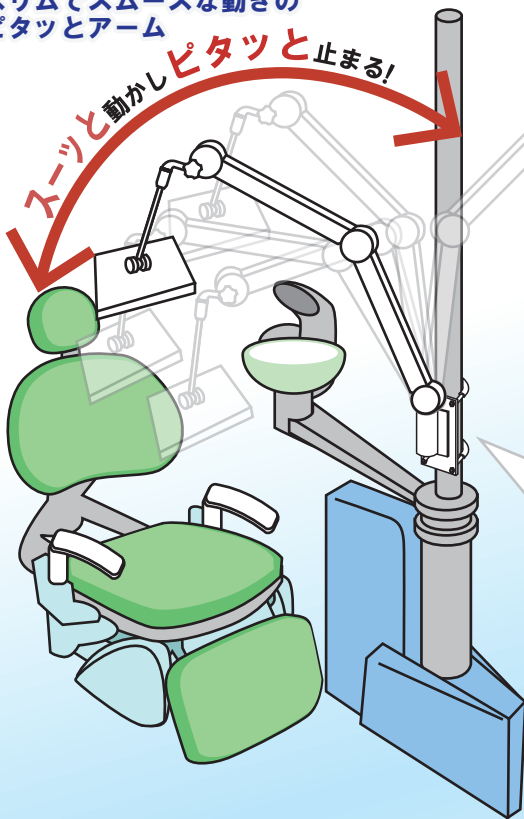
LG-MV101W2-CTF-D

10インチ液晶テレビ ピタツとアーム

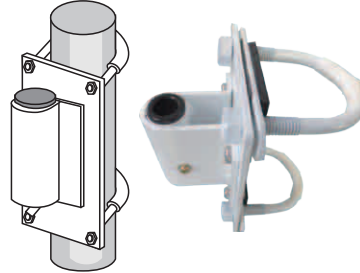
歯科医院用チェアユニット等の縦パイプに設置し患者へ治療間に映像を見せる事が出来ます。

スリムでスムーズな動きの
ピタツとアーム

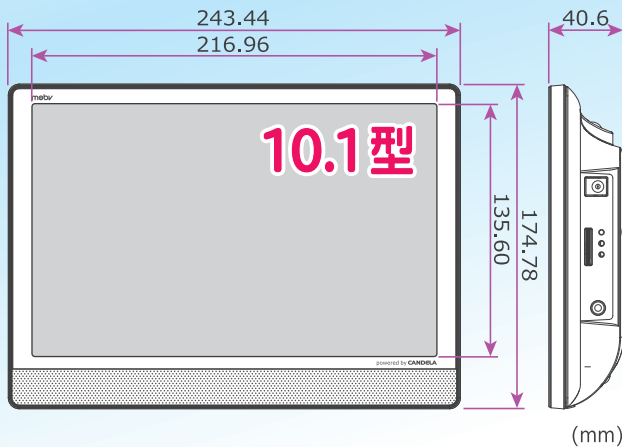
スムーズと動かしピタツと止まる!



歯科医院用チェアユニットなどの
縦方向のパイプに取付が行えます



※写真例の一部、当カタログのテレビ機種とは異なります

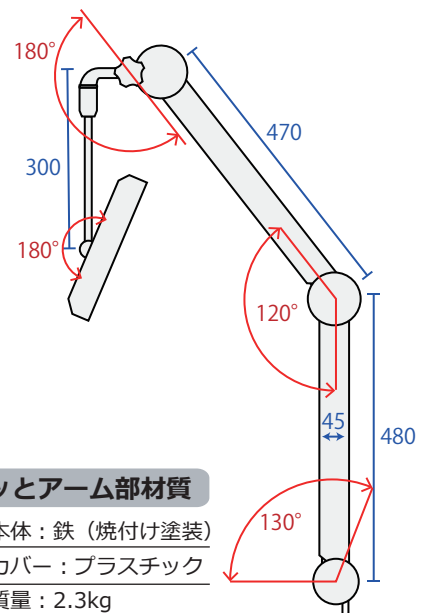


テレビ特徴

- 日本製電子基板
- 傷つきにくいガラスパネル
- ハイビジョン画質
- HDMI入力対応

10.1インチテレビ部仕様

サイズ	外形サイズ: 幅243.44 × 高174.78 × 奥40.60mm 画面サイズ: 10.1インチ (約 幅216.96 × 高135.60mm) 画素数: 1280×800
電源	12V/2.0A (最大24W) / 消費電力: テレビ視聴時=約12W
質量 (重量)	本体 約 0.71 Kg
駆動方式	a-si TFT アクティブマトリクス
受信	地上デジタル放送 (UHF: 13ch~62ch)、CATVパススルー (VHF、UHF) 対応
番組表表示	電子番組表 (EPG): ラテ欄表示形式 5時間/6チャンネル/8日間 視聴予約可能
音出力	スピーカー: 1W+1W / ヘッドホン端子
入力端子	ビデオ入力4極ミニプラグ(テレビ側)←RCAピンプラグ×1 / HDMI×1
使用環境	温度: 0℃~ 35℃ / 湿度: 20% ~ 80%RH (結露なきこと) / 高度: 0 ~ 2,000m



ピタツとアーム部材質

アーム本体: 鉄 (焼付け塗装)
アームカバー: プラスチック
アーム質量: 2.3kg